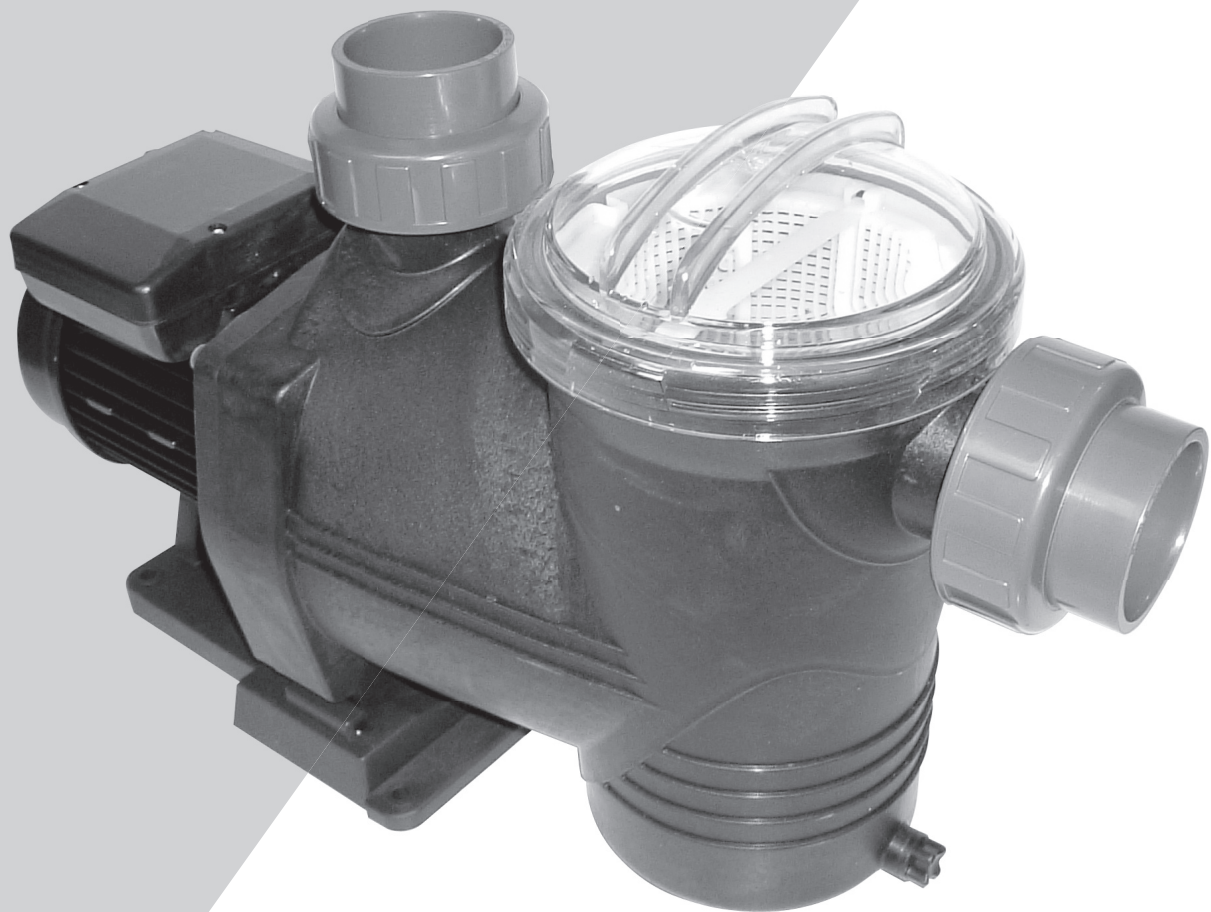


SELF-PRIMING PUMPS FOR SWIMMING-POOLS
НАСОСЫ ДЛЯ БАССЕЙНОВ, ВКЛЮЧАЮЩИЕСЯ
ПРИ АТМОСФЕРНОМ ДАВЛЕНИИ В ЛИНИИ
ВСАСЫВАНИЯ




NI



INSTALLATION AND MAINTENANCE MANUAL
РУКОВОДСТВО ПО УСТАНОВКЕ И ЭКСПЛУАТАЦИИ

ВАЖНОЕ УКАЗАНИЕ: Данное руководство содержит основную информацию относительно мер по технике безопасности, которые должны быть реализованы в процессе монтажа и запуска. Поэтому очень важно, чтобы монтажник и пользователь прочитали руководство до осуществления монтажа и запуска.

1. ОБЩИЕ УКАЗАНИЯ ПО ТЕХНИКЕ БЕЗОПАСНОСТИ

Эти символы (  ) отображают возможность возникновения опасности вследствие несоблюдения соответствующих инструкций.



ОПАСНОСТЬ. Риск поражения электрическим током.

Несоблюдение этого указания сопряжено с риском поражения электрическим током.



ОПАСНОСТЬ. Несоблюдение этого указания сопряжено с риском возникновения опасности для людей или вещей.



ВНИМАНИЕ. Несоблюдение этого указания сопряжено с риском повреждения насоса или устройства.

2. ОБЩИЕ ПРАВИЛА ТЕХНИКИ БЕЗОПАСНОСТИ

ОБЩИЕ ЗАМЕЧАНИЯ



- Оборудование, указанное в данном руководстве, специально предназначено для осуществления предварительной фильтрации и обеспечения циркуляции воды в плавательных бассейнах.



- Оно предназначено для работы с чистой водой при температуре не выше 35°C.
- Монтаж должен производиться в соответствии со специальными указаниями для каждого этапа.
- Необходимо учитывать действующие указания по предотвращению несчастных случаев.



- Любые изменения насоса требуют наличия соответствующего разрешения со стороны изготовителя. Использование оригинальных запасных частей и принадлежностей, разрешенных изготовителем, гарантирует более высокую безопасность. Изготовитель насоса освобождается от любой ответственности за ущерб, вызванный использованием несанкционированных запасных частей или принадлежностей.
- В процессе работы электрические детали насоса находятся под напряжением. Работы на каждой машине или на каждом подключённом устройстве можно производить только после отключения этой машины или устройства от сети электропитания и отсоединения механизмов включения.
- Пользователь должен удостовериться в том, что работы по монтажу и техническому обслуживанию выполнялись квалифицированным уполномоченным персоналом, который ранее прочитал руководство по монтажу и обслуживанию.
- Безопасность машины в процессе эксплуатации гарантируется только при условии соблюдения указаний, приведенных в руководстве по эксплуатации и обслуживанию.
- Предельные значения, указанные в таблице технических характеристик, ни при каких обстоятельствах не должны быть превышены.
- В случае неисправности в процессе работы или выхода из строя оборудования необходимо обратиться к ближайшему агенту изготовителя или в техническую службу сервиса изготовителя.

ПРЕДОСТЕРЕЖЕНИЯ ПРИМЕНИТЕЛЬНО К РАБОТАМ ПО УСТАНОВКЕ И МОНТАЖУ



- При подключении электрических кабелей к двигателю машины обратите внимание на механизмы, расположенные внутри соединительной коробки. Проконтролируйте, чтобы после закрытия внутри не оставалось никаких кусков кабелей, а также чтобы контакт заземления был подключён надлежащим образом. Подключите двигатель в соответствии с электрической схемой, прилагаемой к машине.
- Проконтролируйте правильность выполнения подключения соединительных кабелей к распределительной коробке машины, а также надёжность их закрепления к разъёмам.
- Электрическая установка насоса должна иметь дифференциал, значение которого не превышает 30 мА.
- Проверьте правильность использования соединения распределительной коробки, это необходимо для предотвращения попадания воды внутрь распределительной коробки электрического двигателя. Также проконтролируйте наличие и правильность установки уплотнительной прокладки внутри соединения.
- Насосы должны быть установлены на плоской твёрдой поверхности, минимальное расстояние до бассейна должно составлять 3,5 м (в соответствии с правилами NF C 15-100 или аналогичными, действующими в каждом регионе или стране).
- Насосы оснащаются предварительным фильтром, поэтому они должны крепиться в горизонтальном положении. Эти насосы должны быть самозапускающимися, и их следует установить ниже уровня воды. В случае необходимости установки насосов над уровнем воды геометрическая высота не должна превышать 2 м. Длина всасывающей трубы должна быть минимальной, что необходимо для уменьшения времени всасывания. Место установки насоса должно быть сухим и иметь постоянную вентиляцию.



- Особое внимание следует уделить тому, чтобы ни при каких обстоятельствах вода не могла попасть внутрь двигателя и внутрь деталей, находящихся под электрическим напряжением.
- Если предполагаемое использование отличается от того, что было указано, могут потребоваться адаптация и разработка дополнительных технических характеристик.

ПРЕДУПРЕЖДЕНИЯ В ОТНОШЕНИЯ ЗАПУСКА



Перед тем, как вручную запустить насос в первый раз, необходимо проверить калибровку механизмов электрической защиты двигателя, а также проверить надлежащее закрепление устройств защиты от электрических и механических контактов. Рекомендуется не пользоваться бассейном при выполнении первой проверки насосного оборудования.

ПРЕДУПРЕЖДЕНИЯ В ОТНОШЕНИИ РАБОТ ПО МОНТАЖУ И ТЕХНИЧЕСКОМУ ОБСЛУЖИВАНИЮ



- В процессе монтажа и установки насосов необходимо учитывать национальные требования, регламентирующие правила выполнения монтажа.



- Особое внимание следует уделить тому, чтобы ни при каких обстоятельствах вода не могла попасть внутрь двигателя и внутрь деталей, находящихся под электрическим напряжением.
- В процессе работы машины и/или до её полного выключения необходимо избегать любых контактов (даже случайных) с движущимися частями оборудования.
- Подождите до тех пор, пока машина полностью не остановится, только после этого на ней можно производить какие-либо работы.



- Перед выполнением какой-либо работы по электрическому или механическому обслуживанию необходимо проконтролировать, чтобы машина была полностью отключена от сети электропитания, а также чтобы механизмы запуска были заблокированы.

- Перед выполнением работ на машине рекомендуется проверить следующее:
 1. Выключите напряжение, подаваемое на машину.
 2. Заблокируйте механизмы запуска.
 3. Проверьте отсутствие напряжения на схемах, включая дополнительные и вспомогательные устройства.
 4. Подождите полной остановки колеса.

Приведенный список следует рассматривать в качестве справочного и не имеющего обязательный характер, поскольку, возможно, имеются какие-либо особые правила техники безопасности, относящиеся к какой-либо конкретной процедуре обеспечения безопасности.

- Периодически необходимо контролировать следующее:



- Механические части надёжно закреплены, опорные винты машины находятся в хорошем состоянии.
- Правильность расположения и закрепления, а также состояние подводящих проводов и компонентов изоляции.
- Температуру машины и электрического двигателя. При возникновении неисправности немедленно остановите машину и приступите к её ремонту.
- Сотрясение машины. При возникновении неисправности немедленно остановите машину и приступите к её ремонту.

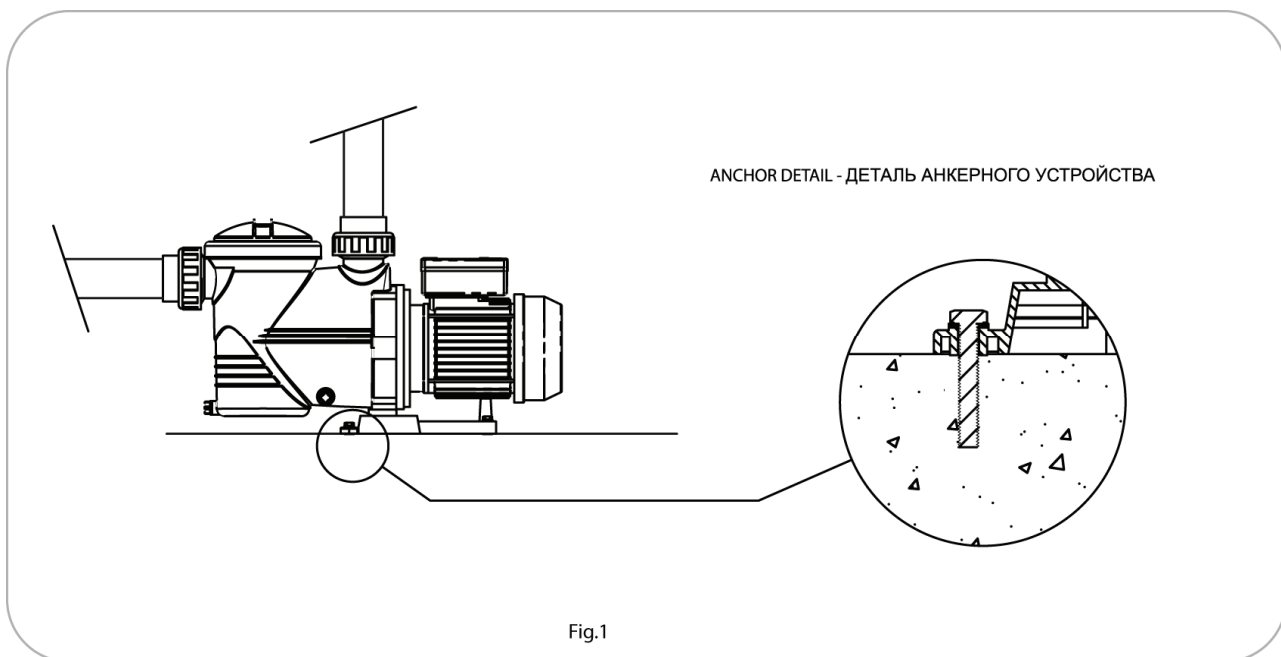
Вследствие сложности процедур, руководства по монтажу, эксплуатации и техническому обслуживанию, приведенные в данной брошюре, не предполагают изучение и рассмотрение всех возможных ситуаций, возникающих в ходе сервиса и технического обслуживания оборудования. Если необходимы какие-либо дополнительные инструкции, или если у вас возникают какие-либо отдельные проблемы, обращайтесь к дистрибьютору или изготовителю машины.

3. УСТАНОВКА И МОНТАЖ

ОБЩИЕ ПОЛОЖЕНИЯ



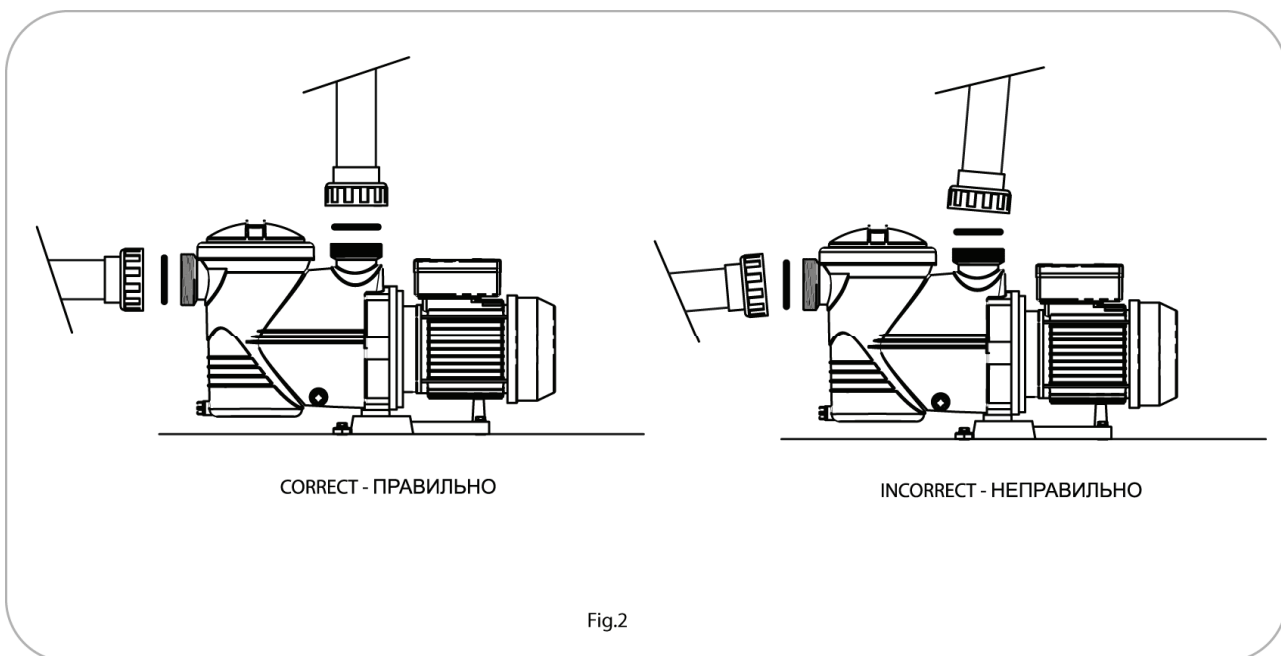
- Установка и монтаж наших насосов разрешены только в таких плавательных бассейнах или резервуарах, которые соответствуют требованиям HD 384.7.702. При возникновении каких-либо сомнений обращайтесь за консультациями к специалисту.
- При поставке насосы оснащены предварительным фильтром с внутренней корзиной, предназначенной для сбора больших частиц, поскольку они могут вызывать повреждение внутренних гидравлических частей насоса. Наличие указанного предварительного фильтра означает, что монтаж насоса должен осуществляться в горизонтальном положении.
- Все насосы поставляются с ножкой с двумя отверстиями, вследствие чего их можно закрепить на полу с помощью анкера. (Рис. 1).



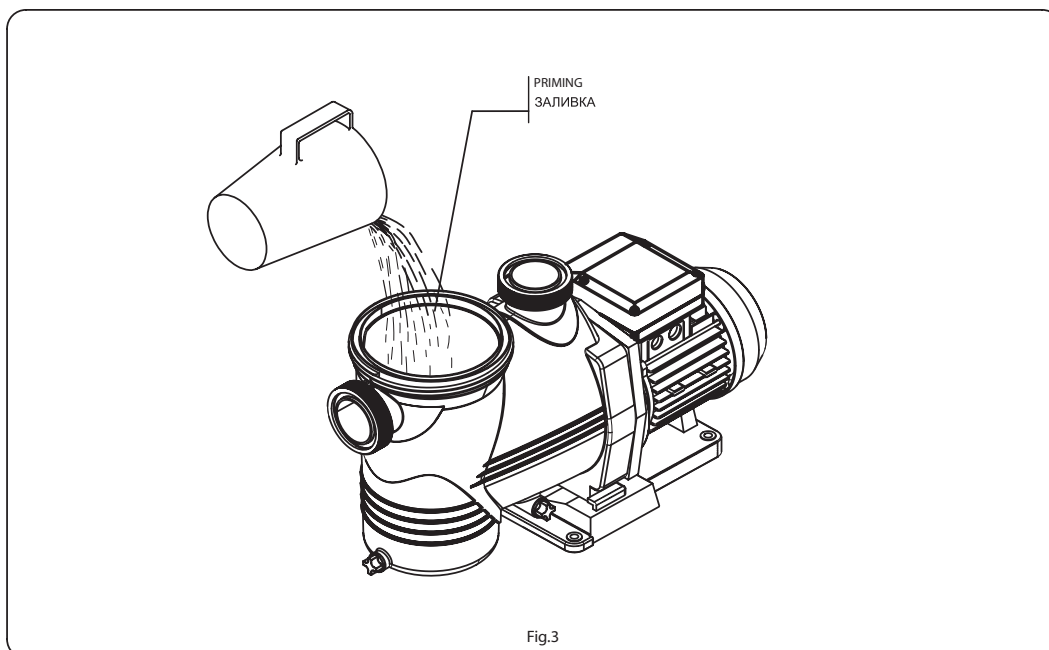
ТРУБНЫЕ СОЕДИНЕНИЯ



- Трубы следует привинчивать к трубным насадкам (рис. 2).
- Трубы, работающие в импульсном режиме, должны монтироваться полностью в перпендикулярном положении, они должны быть хорошо центрированы относительно насадки, которая должна быть подключена с целью предотвращения воздействия внешнего давления на насос и на трубу. Кроме существенного усложнения монтажа, это давление может даже раздавить их. (Рис. 2)
- Монтаж всасывающей трубы выполняется под небольшим углом в 2% по направлению к насосу, что предотвращает возникновение сифона. (Рис.2).



- Для обеспечения исправного функционирования насосов необходимо залить водой предварительный фильтр насоса, чтобы вода просочилась во всасывающую трубу (Рис.3).



ПОЗИЦИОНИРОВАНИЕ



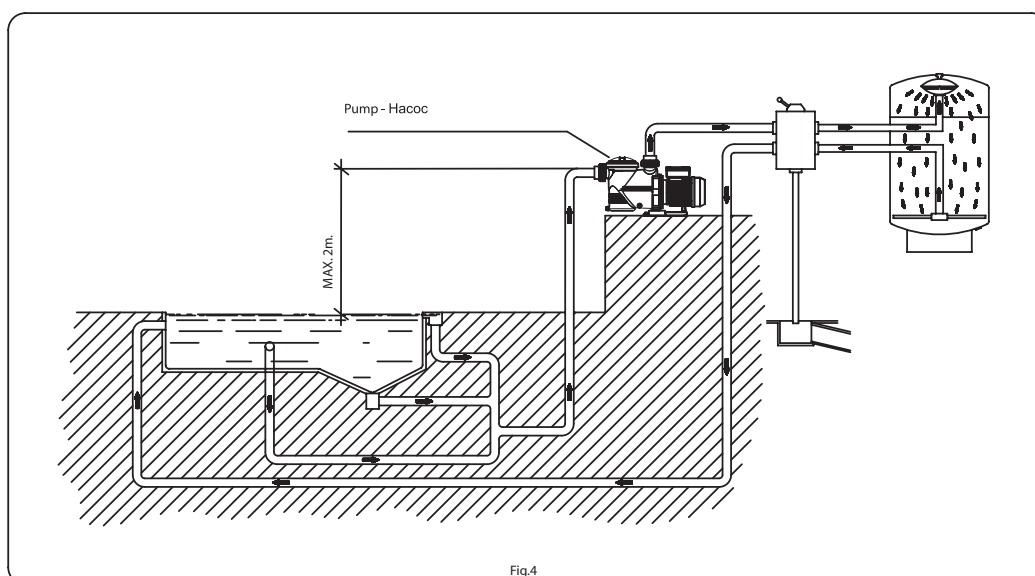
- Насосы по своему типу являются самовсасывающими, хотя их монтаж ниже уровня плавательного бассейна или уровня воды в резервуаре может привести к улучшению их характеристик.
- Если насос оказывается необходимым установить выше уровня воды, то разность в высоте установок должна быть не более, чем 2 м (см. Рис. 4). Проконтролируйте, чтобы длина всасывающей трубы была как можно более короткой, так как применение длинной трубы увеличивает время всасывания, а устройство при этом теряет нагрузку.



- Необходимо проконтролировать, чтобы насос был защищён от возможного затопления и чтобы на него подавался сухой поток вентиляционного воздуха.

УКАЗАНИЯ ПО ТЕХНИКЕ БЕЗОПАСНОСТИ

ВСЕ ЭЛЕКТРИЧЕСКИЕ УСТАНОВКИ ДОЛЖНЫ СООТВЕТСТВОВАТЬ ЭТОМУ СТАНДАРТУ: EN 60335-2-41. «Все электрические устройства, рассчитанные на напряжение 230 В, должны быть установлены на минимальном расстоянии 3,5 м от края бассейна. В случае изменения системы фильтрации изготовитель должен быть соответствующим образом информирован.»



ЭЛЕКТРИЧЕСКОЕ УСТРОЙСТВО



- Электрическое устройство должно быть оборудовано множественной системой сепарации с открытием контакта, по крайней мере, на 3 мм.
- Подключение к сети электропитания может производиться только с использованием жесткого кабеля. В случае использования гибкого кабеля он должен быть оборудован разъёмами для подключения к разъёмам двигателя насоса.
- Однофазные насосы оснащены устройством защиты от тепла. В этих устройствах достаточно осуществить монтаж выключателя, как указано на диаграмме «Подключение к сети».
- В трёхфазном двигателе необходимо использовать устройство защиты двигателя с магнитно-термической защитой.
- Защитный дифференциал величиной 0.003 А необходим для каждого насоса для защиты от утечек в электрической системе (изображено на диаграммах).
- Трёхфазные двигатели должны быть защищены от перегрузки с помощью защитного переключателя двигателя.
- Данные по регулировке теплового реле однофазного двигателя являются исключительно описательными, поскольку двигатель поставляется со встроенным устройством защиты.

ELECTRICAL CONNECTIONS - ЭЛЕКТРИЧЕСКИЕ СОЕДИНЕНИЯ

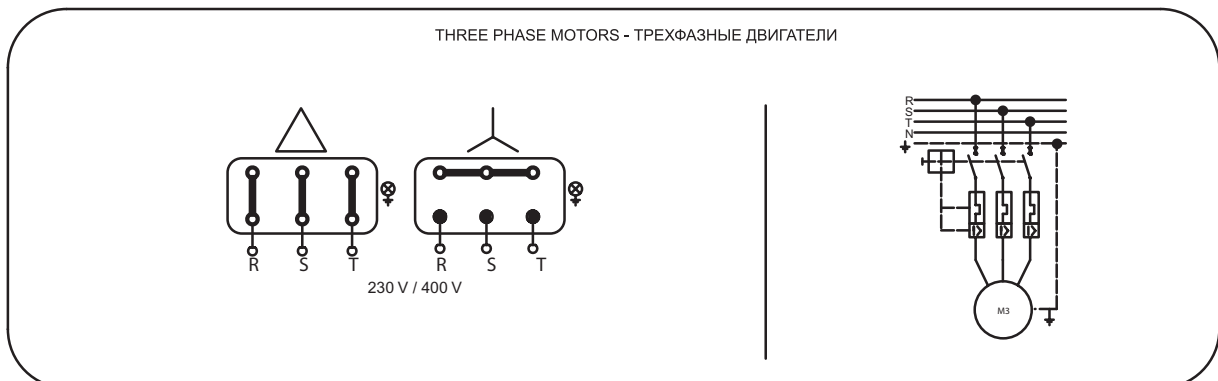
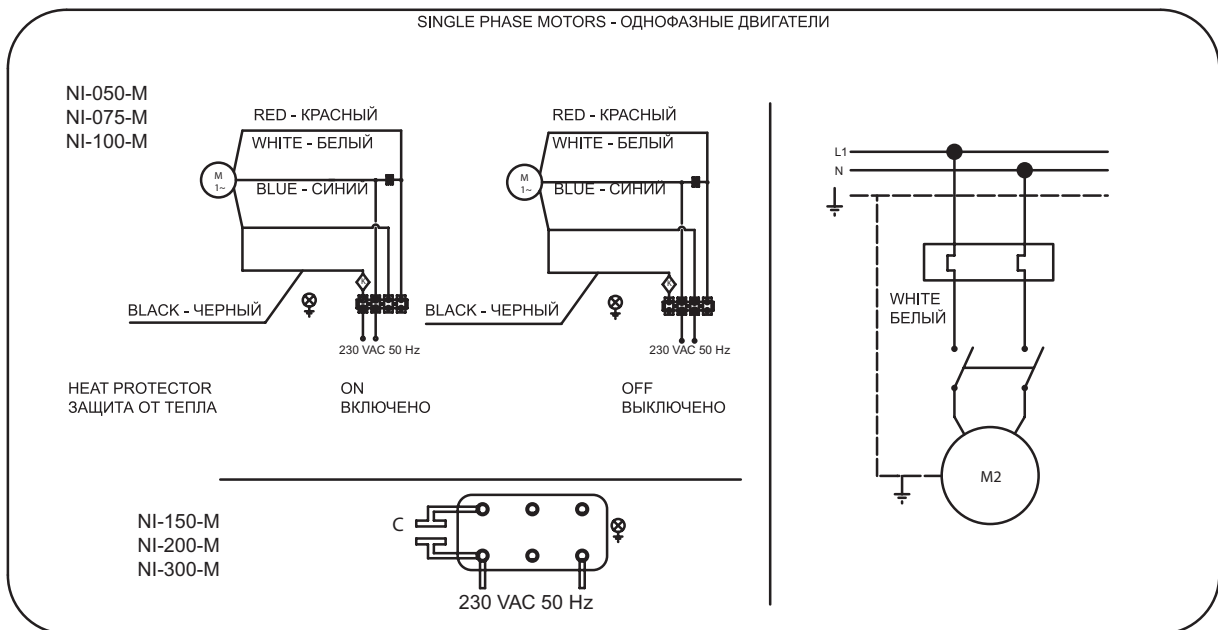


ТАБЛИЦА УСТРОЙСТВ ЗАЩИТЫ ОТ ТЕПЛОВЫХ ВОЗДЕЙСТВИЙ

Модель	Код насоса	Напряжение (В).	Регулировка реле интенсивности (А)
1	NI-050-M	230	3,2
2	NI-050-T	230/400	2,4 / 1,4
3	NI-075-M	230	4
4	NI-075-T	230/400	2,8 / 1,6
5	NI-100-M	230	5,9
6	NI-100-T	230/400	4,5 / 2,6
7	NI-150-M	230	7,5
8	NI-150-T	230/400	5,9 / 3,4
9	NI-200-M	230	10
10	NI-200-T	230/400	7 / 4
11	NI-300-M	230	12,1
12	NI-300-T	230/400	7,7 / 4,4

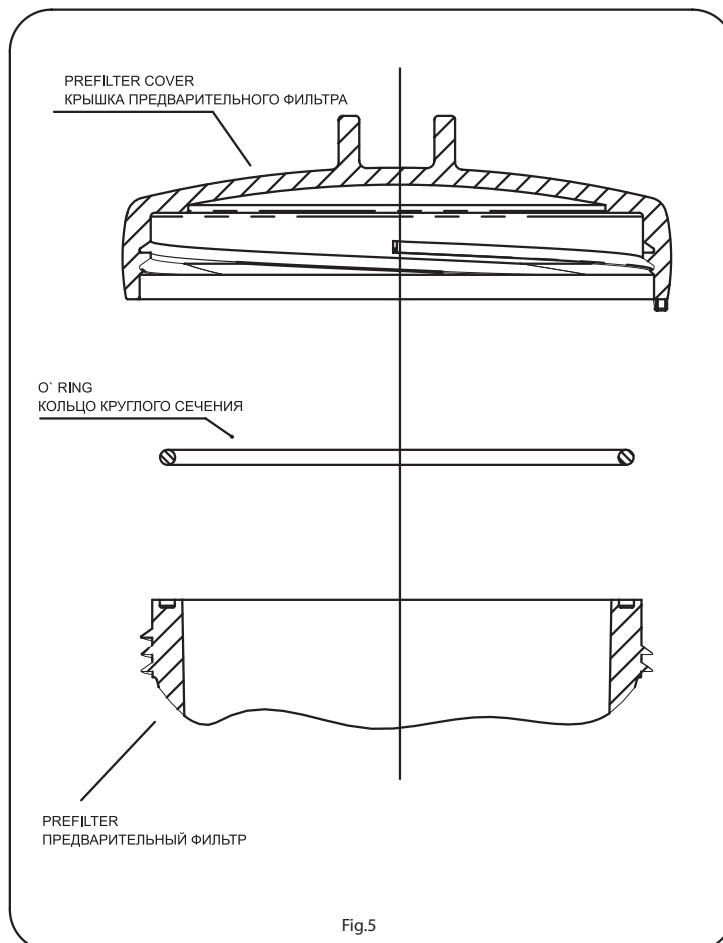
- Для однофазных насосов, рассчитанных на напряжение 230 В, используйте соединительный кабель типа H07 RN-F3 1,0 мм² для моделей NI-050-M, NI-075-M и NI-100-M; соединительный кабель типа H07 RN-F3 1,5 мм² для моделей NI-150-M и соединительный кабель H07 RN-F3 2,5 мм² для моделей NI-200-M и NI-300-M.
- Используйте соединительный кабель типа H07 RN-F5 1,0 мм² для трёхфазных насосов (1,5 мм² для моделей NI-200-T и NI-300-T).
- Перед подключением двигателя проверьте тип предохранителя.
- Для трёхфазных двигателей аккуратно отрегулируйте значение тепла в соответствии с таблицей устройства защиты от тепла. Для соединений Δ (сеть 3 x 230 В) установите устройство защиты на наибольшее указанное значение. Для соединений Y (сеть 3 x 400 В) установите устройство защиты на наименьшее значение.
- Для различных напряжений в пределах от 230 В (между 220 и 240 В) до 400 В (между 380 и 420 В) подключите наименьшее напряжение к точке Δ , а наибольшее напряжение – к точке Y (см. диаграмму подключения типа «звезда-треугольник»).
- Проверьте правильное расположение и подключение провода заземления оборудования.
- Очень важно сохранить сведения об условиях выполнения электрических соединений и монтажа.
- Если они не соблюдаются, изготовитель насоса не принимает на себя никакой ответственности и считает, что действие гарантии аннулировано.
- Могут существовать особые правила выполнения монтажа.
- Подключение кабеля электропитания может осуществляться только квалифицированным персоналом, имеющим соответствующее разрешение (типа трёхфазного соединения).
- Неправильное подключение к сети электропитания может привести к летальному исходу.

4. РУКОВОДСТВО ПО ЗАПУСКУ

ВОПРОСЫ, КОТОРЫЕ ДОЛЖНЫ БЫТЬ РЕШЕНЫ ПЕРЕД ЗАПУСКОМ



- Перед запуском насоса необходимо выполнить следующие операции:
 1. Открыть крышку предварительного фильтра (см. Рис.5).
 2. Заполнять насос водой через предварительный фильтр до тех пор, пока вода не попадёт во всасывающую трубу.
 3. Если в процессе выполнения этих операций корзина была снята, не забудьте установить её на место внутри предварительного фильтра, чтобы предотвратить попадание в насос больших внешних частиц и тем самым не допустить блокирование насоса.
 4. Проверить, чтобы напряжение и мощность сети соответствовали параметрам, указанным на табличке с обозначениями параметров насоса.
- Надеть крышку на предварительный фильтр и закрыть её, не забыв при этом установить соединение внутрь корпуса. (Рис.5)
- Категорически запрещается работа насоса без предварительного заполнения водой его предварительного фильтра. Если не выполнить это требование, механическое соединение повреждается, вследствие чего может возникнуть утечка воды.
- В трёхфазных двигателях необходимо проверить правильность направления вращения двигателя, это выполняется с помощью вентилятора, расположенного с задней стороны двигателя, если его наблюдать через отверстие в крышке вентилятора. (Рис.6)
- Проверить, чтобы оси насоса вращались свободно.



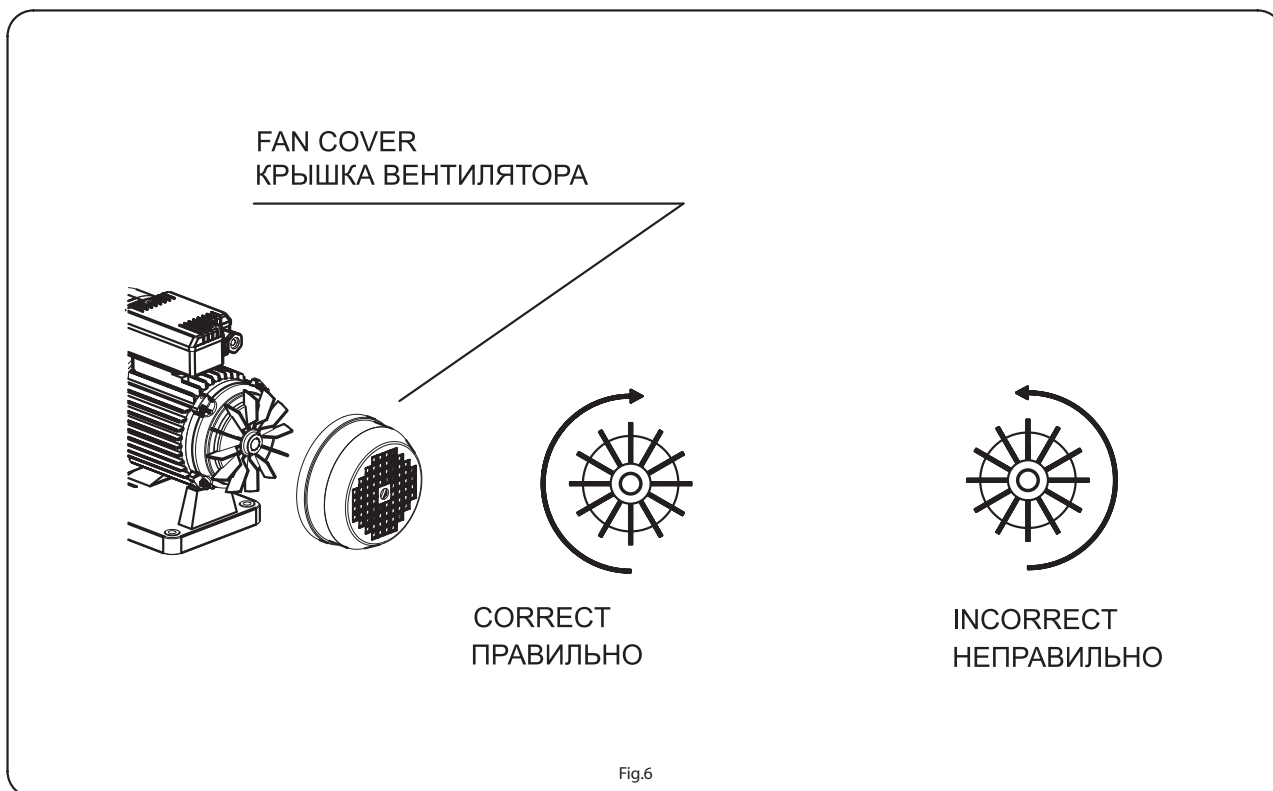


Fig.6

ЗАПУСК



- Открыть все клапаны и подсоединить двигатель.
- Подождать некоторое время для осуществления функции самовсасывания.

5. ТЕХНИЧЕСКОЕ ОБСЛУЖИВАНИЕ



- Регулярно следует производить чистку предварительного фильтра, чтобы предотвратить возникновение падения давления. Для предотвращения возможной поломки корзины рекомендуется в процессе чистки не ударять по ней.



- Если насос останавливается, проверить, чтобы потребляемый двигателем ток в процессе работы был равен или был меньшим по сравнению с тем значением, которое указано на табличке с обозначением параметров; если это не удаётся, обратитесь в ближайшую службу сервиса.



- Если ток слишком большой, обратитесь за консультацией к изготовителю.
- Насос следует опорожнять в тех случаях, когда он не используется в течение некоторого времени, главным образом, в холодную погоду в тех странах, в которых имеется риск замерзания.
- Для опорожнения насоса удалить дренажную пробку из корпуса двигателя (см. чертёж).
- Всякий раз при открытии предварительного фильтра необходимо удалять загрязнения из соединения и гнезда соединения. Это необходимо для обеспечения закрытия крышки. (Рис.5).

6. РАЗБОРКА



- Блок двигателя может быть демонтирован с корпуса насоса без отсоединения всасывающей трубы насоса и трубы, работающей в импульсном режиме.
- Для демонтажа блока двигателя и удаления его с корпуса насоса удалите винты, соединяющие эти две детали (см. чертёж).

ВОЗМОЖНЫЕ НЕИСПРАВНОСТИ, ПРИЧИНЫ И СПОСОБЫ ИХ УСТРАНЕНИЯ

ПРОБЛЕМЫ	ПРИЧИНЫ	МЕРЫ ПО УСТРАНЕНИЮ
НАСОС НЕ ЗАПОЛНЯЕТСЯ	Во всасывающую трубу поступает воздух.	Проверить трубные патрубки и соединения всасывающих труб.
	Плохое верхнее уплотнение фильтра.	Вычистить крышку предварительного фильтра и проверить состояние муфты.
	Неправильное направление вращения двигателя.(III)	Инvertировать две фазы подающей линии.
НАСОС ВЫРАБАТЫВАЕТ НИЗКИЙ РАСХОД	Предварительный фильтр заблокирован.	Вычистить предварительный фильтр.
	Во всасывающую трубу поступает воздух.	Проверить трубные патрубки и соединения всасывающих труб.
	Неправильное направление вращения двигателя.(III)	Инvertировать две фазы подающей линии.
	Потеря нагрузки при всасывании.	Предотвратить насколько возможно наличие таких элементов, которые вызывают потерю в нагрузке.
	Неправильное напряжение.	Проверить, чтобы напряжение сети соответствовало требованиям, указанным на табличке характеристик двигателя.
ДВИГАТЕЛЬ ОСТАНОВЛИВАЕТСЯ	Увеличение температуры распределительной коробки вследствие эффекта электрической дуги.	Проверить соединения распределительных коробок.
	Устройство защиты от тепла вышло из строя.	Правильно подключить кабели к разъёмам соединительных коробок.
	Распределительные коробки подключены неверно.	Правильно закрепить кабель на клемме. Изменить размер соединительного кабеля с учётом клемм, имеющих в распределительной коробке.

7. ТЕХНИЧЕСКИЕ ХАРАКТЕРИСТИКИ

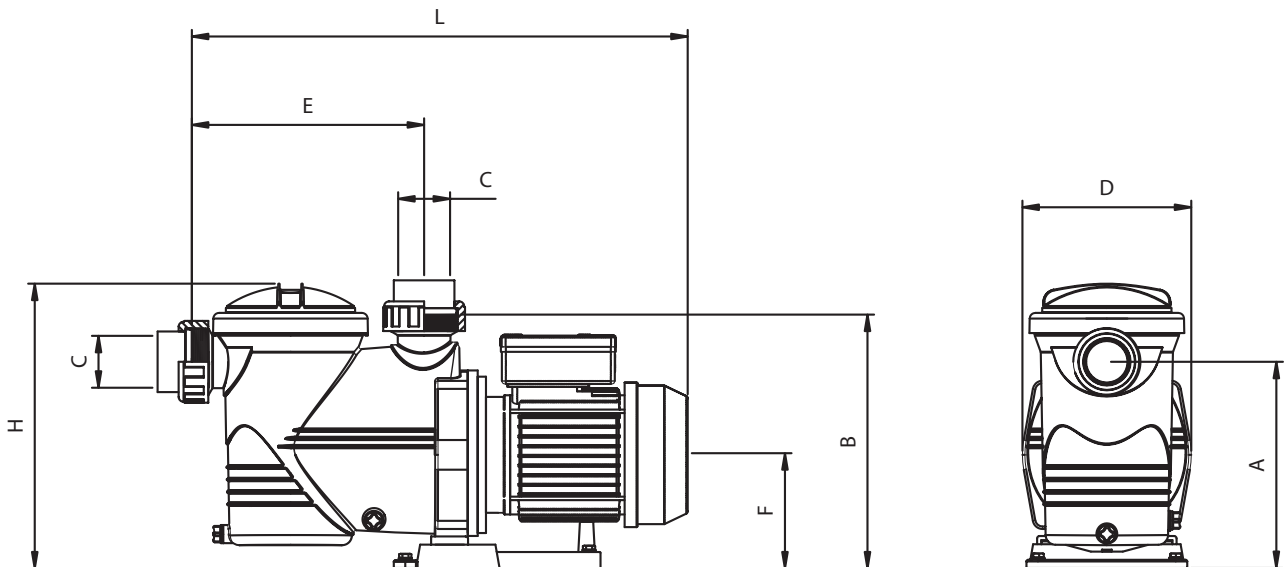
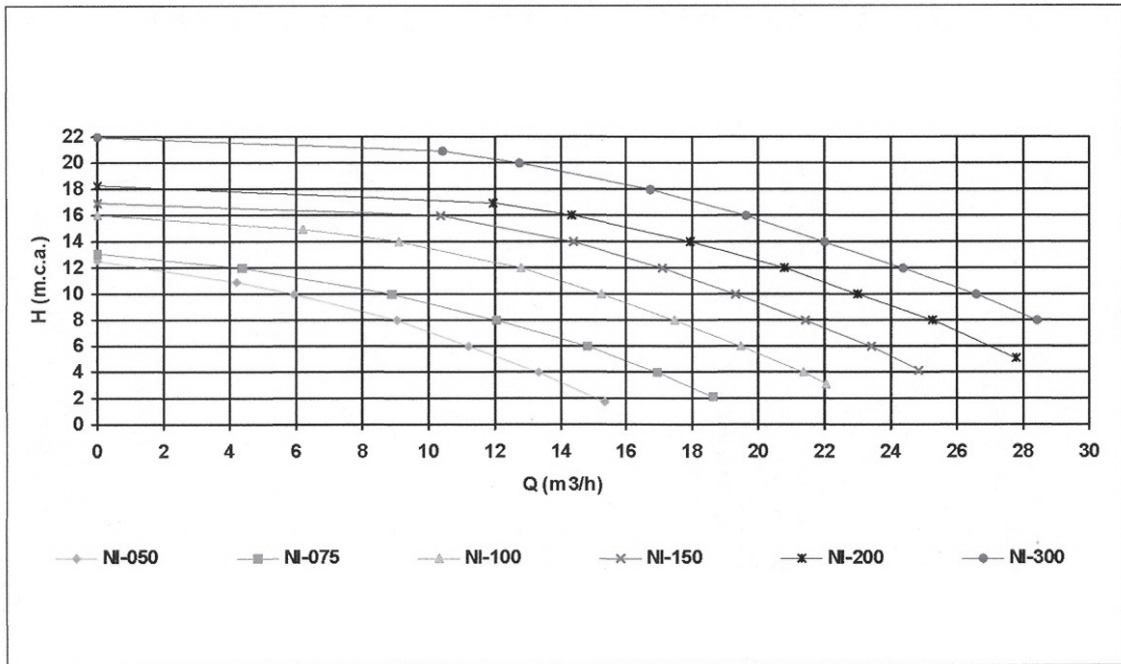
7.1. ОПИСАНИЕ ИЗДЕЛИЯ И ПРИНАДЛЕЖНОСТЕЙ

Корпус насоса изготовлен из современных термопластических материалов. Насосы по своему типу являются самовсасывающими, они относятся к типу от NI-050 до NI-300 и оснащаются как однофазными, так и трёхфазными двигателями. В корпус насоса включён предварительный фильтр, предназначенный для предотвращения попадания посторонних частиц со входа, что может привести к выходу из строя гидравлических компонентов насоса. Двигатели, поставляемые вместе с насосным блоком, рассчитаны на то, чтобы выдерживать высокие температуры и высокую влажность воздуха.

7.2. ПОСТАВЛЯЕМЫЕ ЭЛЕМЕНТЫ

- Самовсасывающий насос, предназначенный для обеспечения циркуляции воды в частных плавательных бассейнах.
- Предварительный фильтр, встроенный в корпус насоса.
- Корзина предварительного фильтра.
- Ключ для открытия/закрытия корзины предварительного фильтра.
- Соединения и муфты соединительных шлангов, предназначенные для соединения импульсных и трубных соединений.
- Руководство по монтажу и обслуживанию насосов.

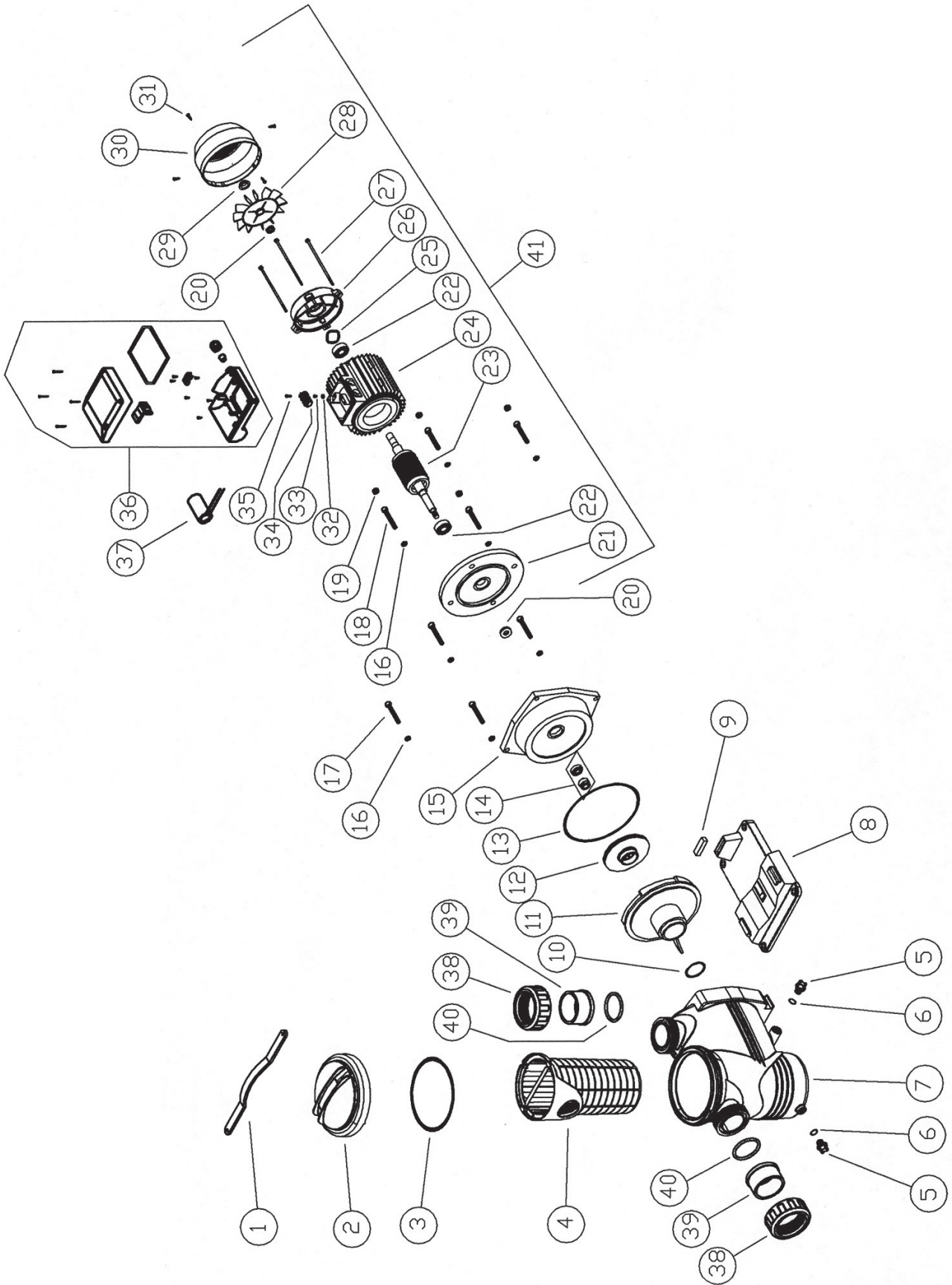
Функциональные характеристики блока насоса изображены на различных характеристических кривых.



КОД	A	B	C	D	E	F	H	L
NI-050	250	312	63	205	282	140	348	565
NI-075	250	312	63	205	282	140	348	565
NI-100	250	312	63	205	282	140	348	565
NI-150	250	312	63	205	282	140	348	590
NI-200	250	312	63	205	282	140	348	605
NI-300	250	312	63	205	282	140	348	625

8. ПРАВИЛА

Испытания, проводившиеся на насосах серии Niagara, выполнялись в соответствии с правилами «EN-ISO-9906:1999».



ПОЗИЦИЯ	ОПИСАНИЕ	КОД
1	РУКОЯТКА КРЫШКИ ПРЕДВАРИТЕЛЬНОГО ФИЛЬТРА	HD076000
2	КРЫШКА ПРЕДВАРИТЕЛЬНОГО ФИЛЬТРА	HD006020
3	КРЫШКА СОЕДИНЕНИЯ ПРЕДВАРИТЕЛЬНОГО ФИЛЬТРА	HD021020
4	КОРЗИНА ПРЕДВАРИТЕЛЬНОГО ФИЛЬТРА С РУКОЯТКОЙ	HD018020
5	ДРЕНАЖНАЯ ПРОБКА 1/4" (2 ШТ.)	HD036000
6	КОЛЬЦО КРУГЛОГО СЕЧЕНИЯ ДРЕНАЖНОЙ ПРОБКИ 13x2,5 (2 ШТ.)	HD021100
7	КОРПУС НАСОСА	HD041050
8	ОСНОВАНИЕ НАСОСА 0,50 / 0,75 / 1 / 1,50 НР	HD066000
8	ОСНОВАНИЕ НАСОСА 2 НР / 3 НР	HD066020
9	БЕСШУМНЫЙ БЛОК 9x45x13 0,50 / 0,75 / 1 / 1,50 НР	HD071005
9	БЕСШУМНЫЙ БЛОК 2 НР / 3 НР	HD071010
10	СОЕДИНЕНИЕ ДИФфуЗОРА	HD021040
11	ДИФфуЗОР	HD046010
12	РАБОЧЕЕ КОЛЕСО 0,50 НР	HD051155
12	РАБОЧЕЕ КОЛЕСО 0,75 НР	HD051165
12	РАБОЧЕЕ КОЛЕСО 1 НР	HD051175
12	РАБОЧЕЕ КОЛЕСО 1,50 НР	HD051185
12	РАБОЧЕЕ КОЛЕСО 2 НР	HD051195
12	РАБОЧЕЕ КОЛЕСО 3 НР	HD051205
13	МУФТА КОРПУСА НАСОСА	HD021065
14	МЕХАНИЧЕСКОЕ УПЛОТНЕНИЕ Ø15	HD056005
15	КРЫШКА КОРПУСА НАСОСА 0,50 / 0,75 / 1 НР	HD061010
15	КРЫШКА КОРПУСА НАСОСА 1,50 НР / 2 НР / 3 НР	HD061015
16	ШАЙБА DIN 125 M8 (8 ШТ.)	HD031010
17	ВИНТ С ШЕСТИГРАННИКОМ DIN 912 M8x25 A2 1,50 / 2 / 3 НР (4 ШТ.)	HD026025
18	ЛАТУННЫЙ ШТЫРЬ ДВИГАТЕЛЯ M8x39 0,50 / 0,75 / 1 НР (4 ШТ.)	HD026065
18	ВИНТ С ШЕСТИГРАННИКОМ DIN 912 M8x35 (4 ШТ.)	HD026030
19	ГАЙКА DIN 439 M8 0,50 / 0,75 / 1 НР (4 ШТ.)	HD031040
20	МУФТА С V-ОБРАЗНЫМ КОЛЬЦОМ VA-14 0,50 / 0,75 / 1 НР (2 ШТ.)	MT001000
20	ПЛОСКАЯ МУФТА (32x14x2) 1,50 НР / 2 НР / 3 НР	MT001005
21	ФЛАНЕЦ ДВИГАТЕЛЯ 0,50 / 0,75 / 1 НР	MT006040
21	ФЛАНЕЦ ДВИГАТЕЛЯ 1,50 НР.	MT006070
21	ФЛАНЕЦ ДВИГАТЕЛЯ 2 НР / 3 НР	MT006100
22	ШАРИКОПОДШИПНИК (6202) 0,50 / 0,75 / 1 НР (2 ШТ.)	MT026000
22	ШАРИКОПОДШИПНИК (6204) 1,50 НР (2 ШТ.)	MT026005
22	ШАРИКОПОДШИПНИК (6205) 2 НР / 3 НР (2 ШТ.)	MT026010
23	РОТОР С ВАЛОМ 0,50 НР	MT031025
23	РОТОР С ВАЛОМ 0,75 НР	MT031030
23	РОТОР С ВАЛОМ 1 НР	MT031035
23	РОТОР С ВАЛОМ 1,50 НР	MT031040
23	РОТОР С ВАЛОМ 2 НР 1-РН	MT031045
23	РОТОР С ВАЛОМ 2 НР 3-РН	MT031050
23	РОТОР С ВАЛОМ 3 НР 1-РН	MT031055
23	РОТОР С ВАЛОМ 3 НР 3-РН	MT031060
24	КОРПУС + СТАТОР 0,50 НР 1-РН	MT043010
24	КОРПУС + СТАТОР 0,50 НР 3-РН	MT043015
24	КОРПУС + СТАТОР 0,75 НР 1-РН	MT043020
24	КОРПУС + СТАТОР 0,75 НР 3-РН	MT043025
24	КОРПУС + СТАТОР 1 НР 1-РН	MT043030
24	КОРПУС + СТАТОР 1 НР 3-РН	MT043035
24	КОРПУС + СТАТОР 1,50 НР 1-РН	MT043050
24	КОРПУС + СТАТОР 1,50 НР 3-РН	MT043055

ПОЗИЦИЯ	ОПИСАНИЕ	КОД
24	КОРПУС + СТАТОР 2 НР 1-РН	MT043060
24	КОРПУС + СТАТОР 2 НР 3-РН	MT043065
24	КОРПУС + СТАТОР 3 НР 1-РН	MT043070
24	КОРПУС + СТАТОР 3 НР 3-РН	MT043075
25	ПРУЖИННАЯ ШАЙБА (M35) 0,50 / 0,75 / 1 НР	MT096000
25	ПРУЖИННАЯ ШАЙБА (M47) 1,50 НР	MT096005
25	ПРУЖИННАЯ ШАЙБА (M52) 2 НР / 3 НР	MT096010
26	КРЫШКА ДВИГАТЕЛЯ 0,50 / 0,75 / 1 НР.	MT016040
26	КРЫШКА ДВИГАТЕЛЯ 1,50 НР	MT016055
26	КРЫШКА ДВИГАТЕЛЯ 2 НР / 3 НР	MT016070
27	СТЕРЖЕНЬ (M5X138) 0,50 / 0,75 / 1 НР (4 ШТ.)	MT101005
27	СТЕРЖЕНЬ (M5X160) 1,50 НР (4 ШТ.)	MT101015
27	СТЕРЖЕНЬ (M6X170) 2 НР (4 ШТ.)	MT101025
27	СТЕРЖЕНЬ (M6X195) 3 НР (4 ШТ.)	MT101030
28	ВЕНТИЛЯТОР ДВИГАТЕЛЯ 0,50 / 0,75 / 1 НР	MT086045
28	ВЕНТИЛЯТОР ДВИГАТЕЛЯ 1,50 НР	MT086090
28	ВЕНТИЛЯТОР ДВИГАТЕЛЯ 2 НР / 3 НР	MT086095
29	КОЛЬЦО ВЕНТИЛЯТОРА ДВИГАТЕЛЯ 1,50 НР	MT086100
29	КОЛЬЦО ВЕНТИЛЯТОРА ДВИГАТЕЛЯ 2 / 3 НР	MT086105
30	КРЫШКА ВЕНТИЛЯТОРА ДВИГАТЕЛЯ 0,50 / 0,75 / 1 НР	MT086060
30	КРЫШКА ВЕНТИЛЯТОРА ДВИГАТЕЛЯ 1,50 НР	MT021035
30	КРЫШКА ВЕНТИЛЯТОРА ДВИГАТЕЛЯ 2 НР / 3 НР	MT021045
31	ВИНТ КРЫШКИ ВЕНТИЛЯТОРА 1,50 / 2 / 3 НР (3 ШТ.)	MT076040
32	ЗУБЧАТАЯ ШАЙБА ДЛЯ ПОДКЛЮЧЕНИЯ К ЗАЗЕМЛЕНИЮ M4	MT076000
33	ВИНТ ДЛЯ ПОДКЛЮЧЕНИЯ К ЗАЗЕМЛЕНИЮ M4x6	MT076005
34	КОМПЛЕКТ КАБЕЛЬНЫХ СОЕДИНИТЕЛЕЙ 1-РН	MT081000
34	КОМПЛЕКТ КАБЕЛЬНЫХ СОЕДИНИТЕЛЕЙ 3-РН	MT081020
35	КРЕПЁЖНЫЙ ВИНТ КАБЕЛЬНЫХ СОЕДИНИТЕЛЕЙ 1-РН	MT076010
35	КРЕПЁЖНЫЙ ВИНТ КАБЕЛЬНЫХ СОЕДИНИТЕЛЕЙ 3-РН	MT076015
36	СОЕДИНИТЕЛЬНАЯ КОРОБКА В КОМПЛЕКТЕ 1-РН 0,50 / 0,75 / 1 НР	MT088000
36	СОЕДИНИТЕЛЬНАЯ КОРОБКА В КОМПЛЕКТЕ 3-РН 0,50 / 0,75 / 1 НР	MT088005
36	СОЕДИНИТЕЛЬНАЯ КОРОБКА В КОМПЛЕКТЕ 1-РН/3-РН 1,50 НР	MT088010
36	СОЕДИНИТЕЛЬНАЯ КОРОБКА В КОМПЛЕКТЕ 1-РН/3-РН 2 НР / 3 НР	MT088015
37	ОДНОФАЗНЫЙ КОНДЕНСАТОР 12 MF 0,50 НР.	MT091000
37	ОДНОФАЗНЫЙ КОНДЕНСАТОР 20 MF 0,75 / 1 НР.	MT091010
37	ОДНОФАЗНЫЙ КОНДЕНСАТОР 35 MF 1,50 НР.	MT091015
37	ОДНОФАЗНЫЙ КОНДЕНСАТОР 50 MF 3 НР.	MT091020
37	ОДНОФАЗНЫЙ КОНДЕНСАТОР 60 MF 2 НР.	MT091025
38	ГАЙКА ГНЕЗДА АДАПТЕРА O 63 (2 ШТ.)	HD076020
39	ГНЕЗДО АДАПТЕРА O 63 (2 ШТ.)	HD076015
40	КОЛЬЦО КРУГЛОГО СЕЧЕНИЯ ГНЕЗДА O 63 (2 ШТ.)	HD021120
41	ДВИГАТЕЛЬ В КОМПЛЕКТЕ 0,50 НР 1-РН	MT999040
41	ДВИГАТЕЛЬ В КОМПЛЕКТЕ 0,50 НР 3-РН	MT999045
41	ДВИГАТЕЛЬ В КОМПЛЕКТЕ 0,75 НР 1-РН	MT999050
41	ДВИГАТЕЛЬ В КОМПЛЕКТЕ 0,75 НР 3-РН	MT999055
41	ДВИГАТЕЛЬ В КОМПЛЕКТЕ 1 НР 1-РН	MT999060
41	ДВИГАТЕЛЬ В КОМПЛЕКТЕ 1 НР 3-РН	MT999065
41	ДВИГАТЕЛЬ В КОМПЛЕКТЕ 1,50 НР 1-РН	MT999070
41	ДВИГАТЕЛЬ В КОМПЛЕКТЕ 1,50 НР 3-РН	MT999075
41	ДВИГАТЕЛЬ В КОМПЛЕКТЕ 2 НР 1-РН	MT999080
41	ДВИГАТЕЛЬ В КОМПЛЕКТЕ 2 НР 3-РН	MT999085
41	ДВИГАТЕЛЬ В КОМПЛЕКТЕ 3 НР 1-РН	MT999090
41	ДВИГАТЕЛЬ В КОМПЛЕКТЕ 3 НР 3-РН	MT999095