



**P. King**

# P. KING

## Руководство по эксплуатации

### Насосы для бассейнов

Модели: ВТР-1100А, ВТР-1500А, ВТР-2200, ВТР-3000, ВТР-4000



**ВТР-2200, ВТР-3000, ВТР-4000**



**ВТР-1100А, ВТР-1500А**

**ВНИМАНИЕ!** Инструкция, которую вы держите в руках, содержит важную информацию по технике безопасности, необходимую при монтаже и использовании изделия. Следовательно, специалист, выполняющий установку оборудования и последующий пользователь должны внимательно изучить инструкцию перед началом монтажа и использованием. Сохраните данную инструкцию для последующего использования.

## 1. Общие указания

Настоящая инструкция предназначена для ознакомления обслуживающего персонала, специалистов по монтажу и пуско-наладке, с устройством, принципом действия и обслуживанием. Всегда для монтажа и эксплуатации привлекайте только квалифицированных специалистов, подключение насоса к электросети должно выполняться уполномоченным специалистом-электриком. Необходимо учитывать действующие указания по предотвращению несчастных случаев.

Насосы модели ВТР предназначены для применения в плавательных бассейнах, бассейнах – спа и других водных сооружениях. Корпус насоса произведен из легкого, прочного коррозионно-стойкого композита.

На территории РФ сертификат соответствия РОСС С-СН.АГ92.В16056 от 20.08.2012.

## 2. Технические требования

Насос предназначен для перекачивания воды в бассейне, содержащей дезинфицирующий раствор хлора. Максимальная температура окружающей среды 45°C, минимальная температура окружающей среды 0°C, температура перекачиваемой жидкости 5÷35°C. Максимальное допустимое давление 300кПа(3.0бар). Суммарное значение текущего давления на входе и давление нагнетания воды при закрытой задвижке в напорной линии должно всегда быть меньше, чем максимально допустимое давление. Степень защиты IP-55, класс изоляции F.

Тип насоса	Напряжения питания	Ток полной нагрузки, А	кВт	НР	P1, кВт	Q(м <sup>3</sup> /ч) при 8 м.в.ст.	Подключен., мм.
ВТР-1100А	1x220÷240В, 50Гц	6,6	1,1	1,5	1,5	21*	50
ВТР-1500А	1x220÷240В, 50Гц	8,7	1,5	2,0	1,8	24*	50
ВТР-2200	1x220÷240В, 50Гц	15,0	2,2	3,0	2,8	50,0	75
ВТР-2200	3x380В, 50Гц	4,9	2,2	3,0	2,8	50,0	75
ВТР-3000	3x380В, 50Гц	6,4	3	4,0	3,6	66,0	75
ВТР-4000	3x380В, 50Гц	8,3	4	5.5	4,7	76.0	75

\* Расход насоса указан при напоре 12 м.в.ст.

## 3. Комплектность

1. Насос
2. Инструкция
3. Муфта подключения с уплотнительным кольцом – 2шт.
4. Упаковка

## 4. Монтаж

Насос необходимо монтировать на прочном фундаменте, в горизонтальном положении, при этом клеммная коробка должна находиться вверху.

Всасывающий трубопровод должен быть не менее того же диаметра, что и диаметр всасывающего патрубка насоса.

Если длина всасывающего трубопровода превышает 10 метров, то необходимо учитывать общие потери давления на трение в трубопроводе.

Насос необходимо располагать ниже уровня воды не менее 400 мм относительно оси всасывающего патрубка, установка выше уровня воды запрещена.

При применении гибкого трубопровода (шланга) на всасывающей линии используйте только армированный (несжимаемый) шланг.

При входе и выходе необходимо устанавливать запорную арматуру. Насос должен размещаться в хорошо проветриваемом помещении, температура не должна опускаться ниже 0°C.

При установке вне помещения, необходимо защитить его от атмосферных осадков с помощью кожуха, укрытия и т.п.

## 5. Подключение электрооборудования

Подключение электрооборудования должно выполняться только специалистом-электриком, имеющим соответствующее разрешение (типа трехфазного соединения). Неправильное подключение к сети электропитания может привести к летальному исходу. Перед началом работ монтажа (демонтажа) убедитесь в том, что электропитание отключено. При подключении электрических кабелей к двигателю машины обратите внимание на механизмы, расположенные внутри соединительной коробки. Проконтролируйте, чтобы после закрытия внутри не оставалось никаких кусков кабелей, а так же контакт заземления был подключен надлежащим образом. Рабочее напряжение и частота тока указаны на фирменной табличке, убедитесь, что эти параметры соответствуют параметрам источника питания. Подключение электродвигателя к источнику питания должно осуществляться в соответствии с электросхемой, находящейся на внутренней стороне крышки клеммной коробки. Особое внимание следует уделить тому, что бы ни при каких обстоятельствах вода не могла попасть внутрь двигателя и внутрь деталей, находящихся под электрическим напряжением. Необходимо обеспечить подключение с устройством защитного отключения (УЗО) с током утечки  $I_{\Delta n}=30$  мА, для насосов с напряжением 3х380В обеспечить применение тепловой защиты по току, защиты от пропадания фазы (устройство защиты от пропадания фазы). При подключении кабеля к клеммной коробке необходимо использовать уплотнительный кабельный ввод. При срабатывании тепловой защиты необходимо устранить причины срабатывания и нажатием на кнопку защиты восстановить сработавшую тепловую защиту. **Внимание:** при срабатывании защиты более 3-х раз подряд необходимо отключить насос от электросети и вызвать специалиста.

## 6. Подготовка к работе

**Внимание:** не производить пуск насоса до тех пор, пока он не будет заполнен водой и пока не удален весь воздух. Чтобы обеспечить максимальное разрежение во всасывающей линии при первоначальном запуске, необходимо закрыть установленный непосредственно на выходе насоса кран, запустить насос и медленно открыть указанный кран. В трехфазных двигателях необходимо проверить правильность направления вращения двигателя. Выполняется с помощью вентилятора, расположенного с задней стороны двигателя, если его наблюдать через отверстие в крышке вентилятора, то направление вращения вентилятора должно совпадать со стрелкой на крышке вентилятора и соответствовать вращению против часовой стрелки (для смены вращения необходимо инвертировать две фазы подающей линии). При отсутствии стрелки на крышке вентилятора, или направление стрелки не соответствует вращению против часовой стрелки, по какой либо причине, запуск насоса производить только после получения информации от поставщика о направлении вращения двигателя.

Проверить, что бы напряжение и мощность сети соответствовали параметрам, указанным на табличке с обозначениями параметров насоса

Если в течение 5 минут насос не стал удовлетворительно работать, остановить его и проверить уровень воды во всасывающем трубопроводе и в насосе.

**Внимание:** рекомендуется не пользоваться бассейном при выполнении первой проверки насосного оборудования.

## 7. Уход и техническое обслуживание

Перед тем, как приступить к обслуживанию, необходимо в обязательном порядке убедиться, что электропитание на насосе отключено. Если насос останавливается или срабатывает тепловая защита насоса, проверить, что бы потребляемый двигателем ток в процессе работы был равен или меньшим по сравнению с тем значением, которое указано на табличке с обозначением параметров; если это не удастся, обратитесь в службу сервиса. Если ток слишком большой, обратитесь за консультацией в сервисную службу.

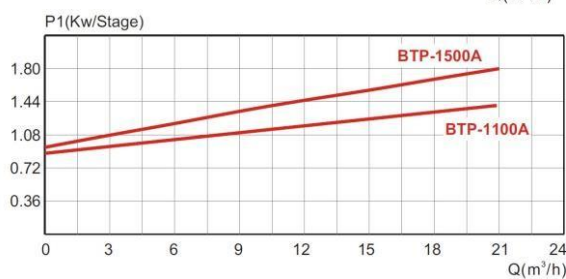
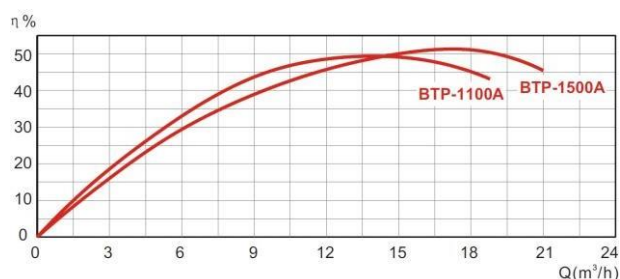
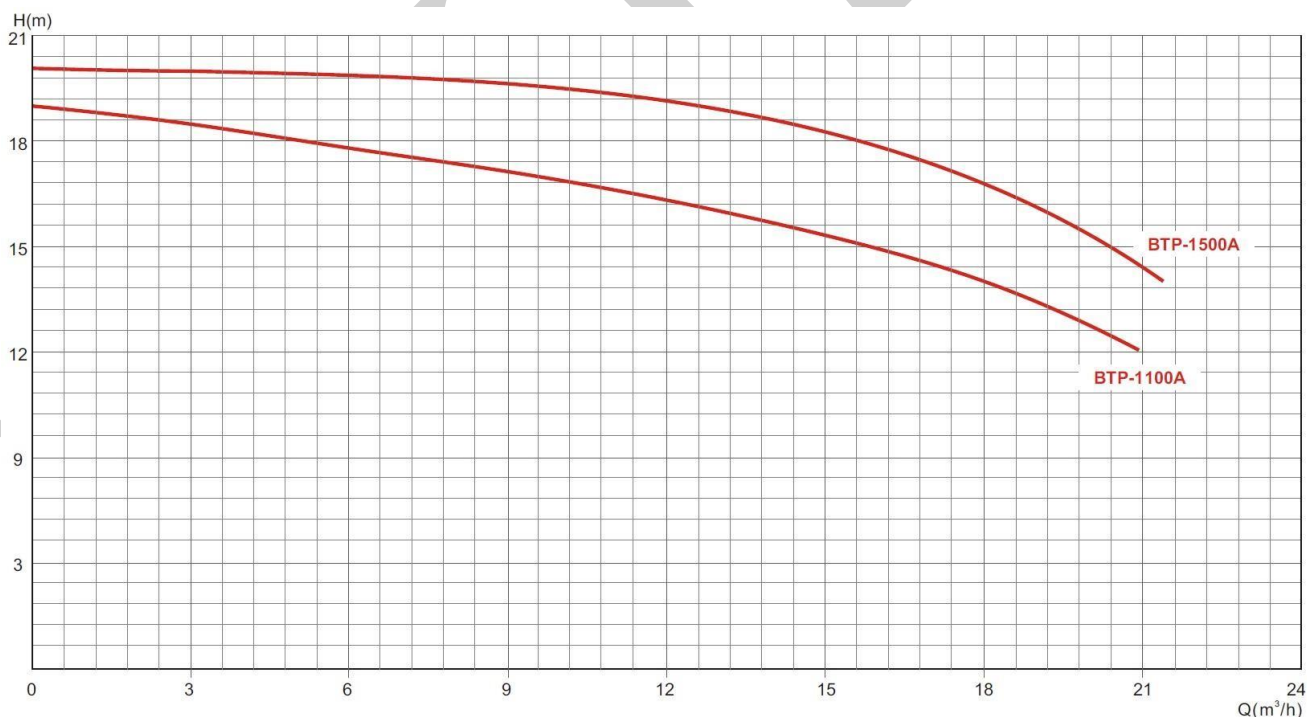
При нормальных условиях эксплуатации насос не требует ухода и технического обслуживания. Подшипники электродвигателя снабжены смазкой на весь срок службы. Для предотвращения повреждения насоса в морозное время (при температуре ниже 0°C) его следует отключить от электросети и слить рабочую жидкость через пробку сливного отверстия.

## 8. Возможные неисправности и методы их устранения

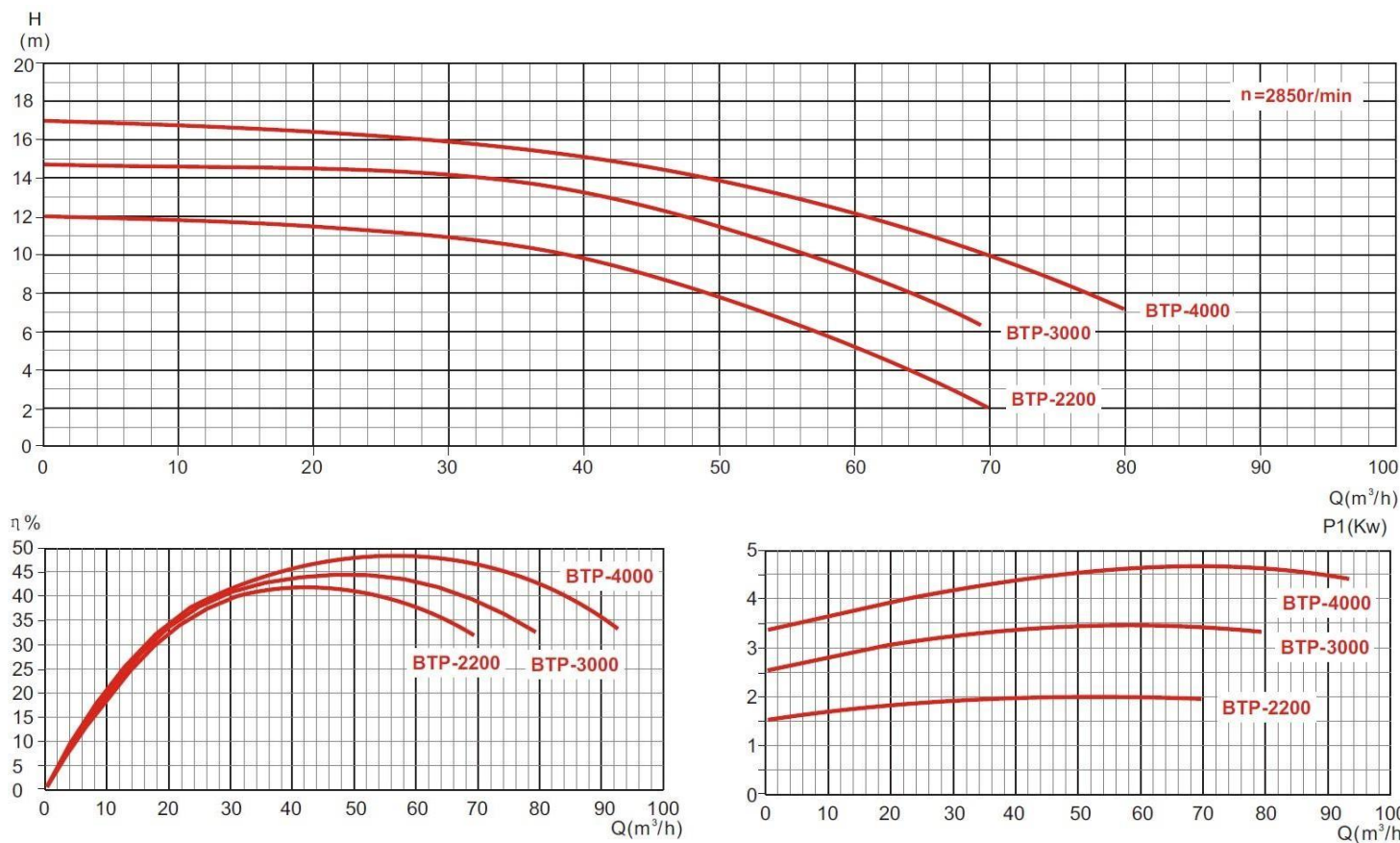
Наименование	Причина	Метод устранения
Насос работает, но не подает жидкость	Большая протяженность и заниженный диаметр всасывающей линии	Проверьте правильность подбора диаметра всасывающей линии и место установки насоса
	Неисправность источника питания	Несоответствия напряжения и частоты тока в электросети требуемым
	Не удален воздух из насоса	Произведите удаление воздуха из насоса
	Неплотности во всасывающем трубопроводе (шланге)	Проверьте герметичность и устранение неисправности
	Насос установлен ниже уровня воды	Установите насос ниже уровня воды, не менее 400 мм от уровня оси всасывающего патрубка.
Насос отключается по тепловой защите	Неправильное направление вращения двигателя(!)	Инvertировать две фазы подающей линии
	Несоответствие напряжения номинальному (3x380В, 50Гц).	Обеспечьте номинальное напряжение
Насос работает неудовлетворительно	Закрыта напорная или всасывающая линия	Откройте краны и обеспечьте необходимый проток
	Слишком низкий уровень воды в бассейне	Повысить уровень в бассейне
Насос вырабатывает низкий расход	Во всасывающую трубу поступает воздух	Проверить трубные патрубки и соединения всасывающих труб
	Неправильное направление вращения двигателя(!)	Инvertировать две фазы подающей линии
	Потеря нагрузки при всасывании	Предотвратить насколько возможно наличие таких элементов, которые вызывают потерю при нагрузке
	Неправильное напряжение	Проверить что бы напряжение сети соответствовало требованиям указанным на табличке характеристик двигателя

## 9. Технические характеристики

### ВТР-1100А, ВТР-1500А

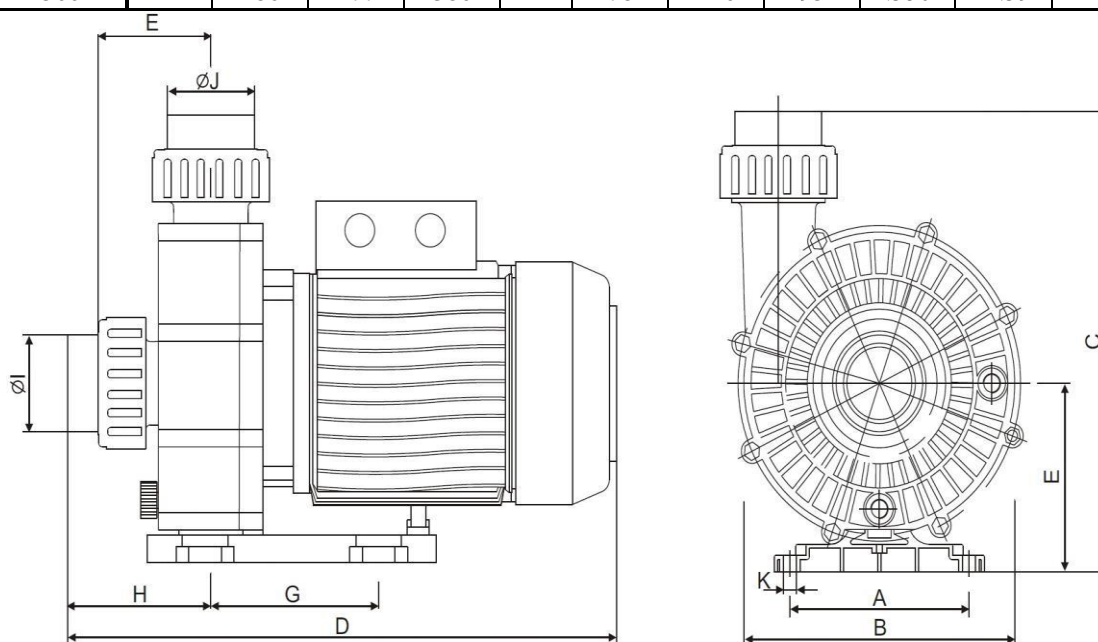


## ВТР-2200, ВТР-3000, ВТР-4000



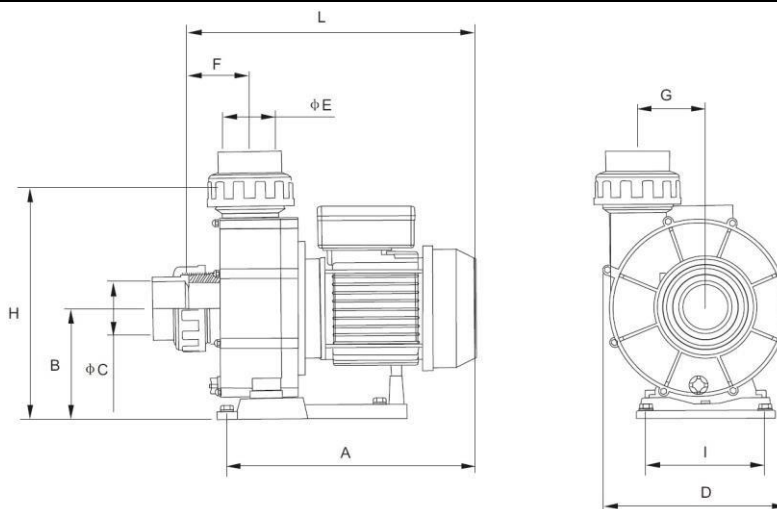
## 10. Габаритные размеры

Модели	A	B	C	D	E	F	G	H	I	K	Kg
ВТР-1100А	124	186	277	380	111	78	120	95	Ø50	4-Ø9	11
ВТР-1500А	124	186	277	380	111	78	120	95	Ø50	4-Ø9	12

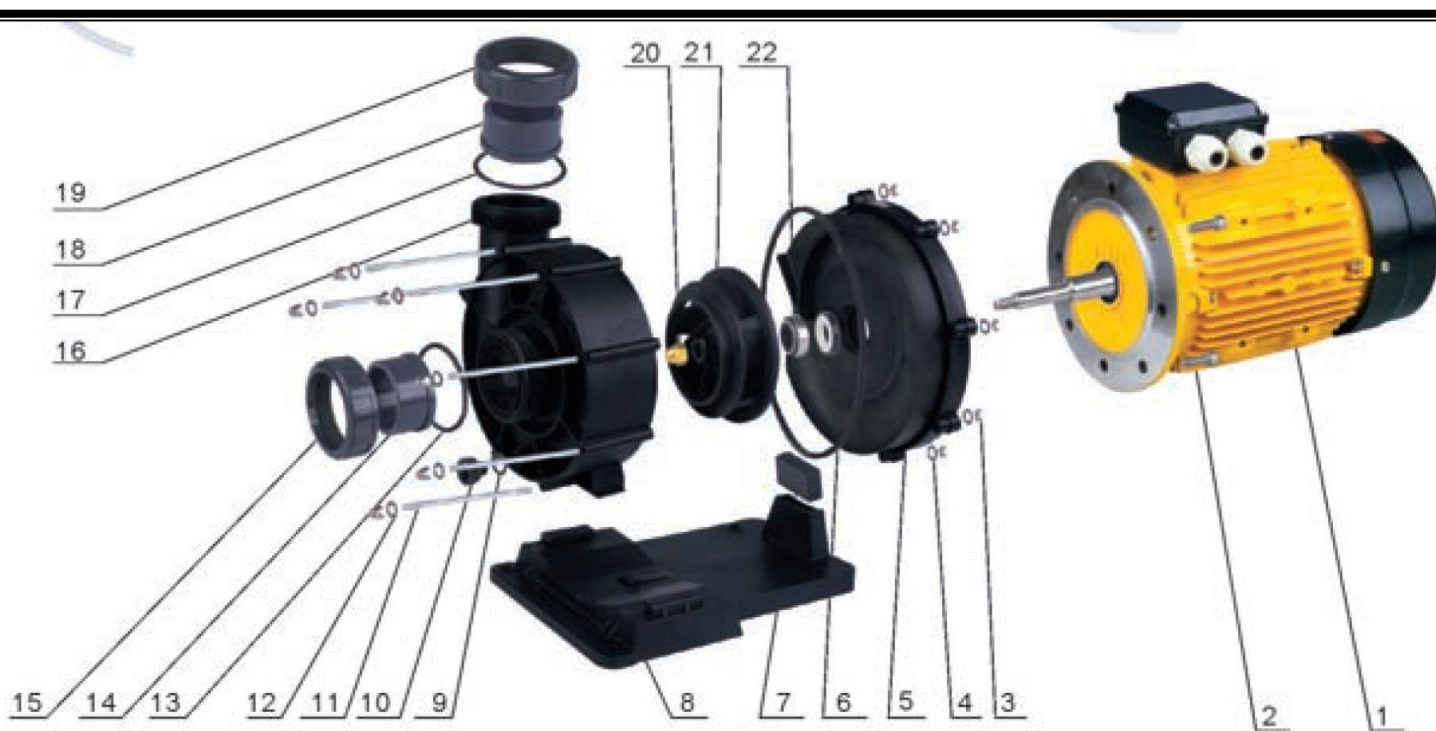




Модели	A	B	C	D	E	F	G	H	I	L
ВТР-2200	370	156	Ø75	260	Ø75	77	95	319	168/117	420
ВТР-3000	410	156	Ø75	260	Ø75	77	95	319	168/117	450
ВТР-3000	440	156	Ø75	260	Ø75	77	95	319	168/117	485



## 11. Наименование составляющих частей насоса



№	Наименование	№	Наименование
1	Электродвигатель в сборе	12	Шайба шпильки
2	Болт крышки корпуса насоса	13	Уплотнительное кольцо разъемного соединения
3	Гайка крышки корпуса насоса	14	Площадка разъемного соединения
4	Шайба крышки корпуса насоса	15	Накидная гайка разъемного соединения
5	Крышка корпуса насоса	16	Корпус насоса
6	Уплотнительное кольцо корпуса насоса	17	Уплотнительное кольцо разъемного соединения
7	Опора двигателя	18	Площадка разъемного соединения
8	Подставка (основание) насоса	19	Накидная гайка разъемного соединения
9	Уплотнительная прокладка пробки сливного отверстия	20	Винт крепления рабочего колеса. Уплотнительное кольцо корпуса насоса
10	Пробка сливного отверстия корпуса насоса	21	Рабочее колесо
11	Шпилька крепления корпуса насоса	22	Торцевое уплотнение (сальник вала)