



МОДЕЛЬ

HCP0900



**РУКОВОДСТВО ПО ЭКСПЛУАТАЦИИ**

## 1. ОПИСАНИЕ

**1.1** Эти электронасосы предназначены для рециркуляции свежеработанной воды в бассейнах и СПА, как частных, так и общественных.

### 1.2 ТЕХНИЧЕСКИЕ ХАРАКТЕРИСТИКИ

#### **Двигатель:**

**Номинальная мощность** : См. заводскую табличку электронасоса.

**Изоляция** : Класс E.

**Работа** : Непрерывная.

**Класс защиты** : IP55.

**Ток** : Однофазный и трехфазный (см. заводскую табличку).

**Потребление** : См. заводскую табличку.

**Частота** : См. заводскую табличку.

**Вращение об/мин** : См. заводскую табличку.

**Вал** : Нержавеющая сталь.

**Подшипник** : Армированный шарикоподшипник.

**Температура воздуха** : Макс. 40°C.

#### **Насос:**

**Температура воды** : максимум 50°C.

**Максимальное давление** : 2 бара.

**Модель крыльчатки** : Закрытая.

**Тип уплотнения** : Механический фиксатор.

#### **Крыльчатка и корпус диффузора :**

Тип KS, синтетический материал (PPO).

**Корпус насоса** : Тип KS,, синтетический материал (PP).

**Диаметр всасывающего отверстия** :  $\varnothing 50$ - $\varnothing 63$  (муфта).

**Диаметр крыльчатки** :  $\varnothing 50$ - $\varnothing 63$  (муфта).

## 2. ОБЩАЯ ИНФОРМАЦИЯ

### 2.0 ВВЕДЕНИЕ

Это руководство содержит необходимые инструкции по установке, использованию и обслуживанию электронасоса для бассейна. Чтобы получить максимальный результат, указанный производителем в описании характеристик, необходимо выполнять и правильно следовать всем рекомендациям, данным в этом Руководстве. Это даст вам возможность пользоваться вашим оборудованием в течение длительного периода и безопасно.

При необходимости поставщик оборудования предоставит вам дополнительную информацию.

### 2.1 ПРЕДУПРЕЖДАЮЩИЕ ЗНАКИ, ИСПОЛЬЗУЕМЫЕ В РУКОВОДСТВЕ.

Все указания, относительно возможных рисков для людей, выделены следующими символами:

Опасность  
в целом



Опасность поражения  
электрическим током



Другие инструкции, несоблюдение которых может привести к физическим повреждениям, отмечены предупреждением:

**ВНИМАНИЕ**

## **2.2 ЗАВОДСКАЯ ТАБЛИЧКА (ЕЕС89 / 392 Р.1.7.4.А)**

Строго соблюдайте указания, приведенные на заводской табличке, или другие инструкции, прилагаемые изготовителем к устройству. Содержание этих табличек, как правило, можно найти в данном Руководстве (Глава 1.2.).

## **2.3 ОТВЕТСТВЕННОСТЬ**

Несоблюдение указаний изготовителя, содержащихся в настоящем Руководстве, в отношении выбора, эксплуатации, установки, запуска и технического обслуживания устройства освобождает изготовителя или дистрибьютора от любой ответственности в результате несчастных случаев, произошедших с людьми, или ущерба, нанесенного другим установкам, и, кроме того, влечет за собой аннулирование гарантии.

## **2.4 СТАНДАРТЫ**

Наши электронасосы для бассейнов производятся в соответствии с необходимыми требованиями по безопасности и охране здоровья, изложенными в Директивах Сообщества 2006/42 / СЕ, 20004/108 / СЕ, 2006/95 / СЕ (ассимилированных в испанское законодательство Королевскими указами 1644/08, 1580/06 и 7 / 1988-154 / 1995).

### **3. ОБЩИЕ ИНСТРУКЦИИ ПО ТЕХНИКЕ БЕЗОПАСНОСТИ**

#### **3.1**



Безопасность во время эксплуатации поставляемого оборудования может быть гарантирована только в том случае, если оно используется в соответствии со схемами, показанными на стр. 8 "ИЗОБРАЖЕНИЯ".

Запрещается превышать рабочие условия и ограничения, указанные в данном Руководстве (Глава 1.2 - Технические характеристики). Соблюдение норм безопасности, действующих в каждой стране, является обязательным.

#### **3.2**



Убедитесь, что выбранное оборудование подходит для использования, для которого оно предназначено, и что его состояние, установка, запуск и последующее использование являются правильными См. Гл. 1 (Технические характеристики).

#### **3.3**



Все работы по установке, ремонту и техническому обслуживанию производятся исключительно при отключенном от электросети электрооборудовании.

#### **3.4**



Нельзя перемещать или переставлять оборудование во время работы. Эти операции должны выполняться в отключенном состоянии.

#### **3.5**



При высокой влажности нельзя нажимать кнопки вкл/выкл. Не прикасайтесь к устройству влажными руками. Следите за тем, чтобы ваша обувь и поверхности вокруг устройства были сухими.

3.6



Те элементы оборудования, которые при работе находятся в движении или которые могут достигать опасных температур, будут закрыты сеткой или кожухом, которые предотвратят случайный контакт с ними.

3.7



Электрические проводники или части, которые могут проводить ток, необходимо хорошо изолировать. Остальные металлические части оборудования должны быть правильно заземлены.

3.8



Запасные части, должны быть оригинальными либо рекомендованными производителем. Использование несертифицированных деталей запрещено и освобождает дистрибьютора от любой ответственности.

#### 4. УПАКОВКА, ТРАНСПОРТИРОВКА И ХРАНЕНИЕ

4.1

##### ВНИМАНИЕ

Изготовитель поставляет оборудование в соответствующей упаковке, чтобы предотвратить его повреждение при транспортировке или хранении, что может помешать его правильной установке и/или функционированию.

4.2

##### ВНИМАНИЕ

При получении оборудования незамедлительно проверьте :

- Состояние внешней упаковки: если она имеет внешние повреждения, официально сообщите об этом лицу, доставляющему оборудование.

- Состояние содержимого упаковки: если будут обнаружены дефекты, которые предположительно могут помешать правильному функционированию, необходимо официально уведомить поставщика в течение периода, не превышающего 8 дней с даты поставки.

4.3

##### ВНИМАНИЕ

Условия эксплуатации должны обеспечивать оптимальную сохранность оборудования. В связи с его особой значимостью следует подчеркнуть, что следует избегать очень влажной атмосферы или других мест, где происходят резкие перепады температур (которые приводят к конденсации влаги).

#### 5. МОНТАЖНЫЕ РАБОТЫ

5.1. РАЗМЕЩЕНИЕ

##### ВНИМАНИЕ

Место установки электронасоса должно быть сухим. Также в полу должно быть сливное отверстие для предотвращения затопления. Если насос будет расположен во влажном месте, необходимо предусмотреть систему вентиляции, чтобы предотвратить образование конденсата.

В случае ограниченного пространства холодный воздух может достигать низких температур, что требует наличия системы вентиляции, при которой температура воздуха не превышает 40 °С.

Важно, чтобы было достаточно места для горизонтального демонтажа моторного блока (См. схему минимального пространства на рис. 1, стр. 8).

## 5.2. РАСПОЛОЖЕНИЕ / УСТАНОВКА

### ВНИМАНИЕ

Оборудование или комплект двигателя насоса, фильтра и распределительного клапана должны быть установлены рядом с бассейном на расстоянии не более 3 м от поверхностных скиммеров и предпочтительно на уровне 0,5 м (никогда не более 3 м) ниже уровня воды, чтобы обеспечить его функционирование “под нагрузкой”. Предпочтительно, чтобы соединения форсунок и других аксессуаров, встроены в бассейн, были выполнены в оболочке из ПВХ.

Диаметр труб будет зависеть от потока. Рекомендуемая максимальная скорость воды в трубах составляет 1,2 м/с на всасывании и 2 м/с на возврате. В любом случае диаметр всасывающей трубы не должен быть меньше диаметра патрубка насоса.

Всасывающая труба должна быть абсолютно водонепроницаемой и должна быть установлена с наклоном вниз, что позволит избежать образования воздушных карманов. Всасывающая труба может быть жесткой или гибкой с усиленной спиральной оплеткой для предотвращения сжатия.

В стационарных установках, когда насос находится ниже уровня воды, запорный клапан устанавливается на всасывающей трубе, а другой клапан - на магистральной трубе.

### ВНИМАНИЕ



При использовании насоса, закрепленного на движущемся устройстве (во время движения устройства насос должен оставаться неподвижным), должна быть обеспечена соответствующая электрическая защита, а насос должен быть смонтирован на изолированном основании.

## 5.3. ПОДКЛЮЧЕНИЕ К ЭЛЕКТРОСЕТИ

### ВНИМАНИЕ



- Электромонтаж должен осуществляться в полном соответствии с действующими Правилами и дополнительными Техническими условиями и выполняться квалифицированным специалистом.

- Источник питания должен иметь нейтральный и заземляющий провод.

- Напряжение сети должно соответствовать указанному на заводской табличке номиналу оборудования.

- Используемый заземляющий провод должен быть рассчитан на то, чтобы выдерживать без повреждения ток, потребляемый оборудованием (см. заводскую табличку).

- Магистральный заземленный провод должен быть подключен ко всем металлическим частям оборудования, которые не должны находиться под напряжением, но могут быть случайно им затронуты и находятся в доступном для людей месте (см. Рис. 2 - 4, страницы 8 - 9). Обязательно установите коммутатор защиты и управления, который будет содержать все необходимые и рекомендуемые элементы:

- а) Главное отключение или однополярный выключатель;
- б) Устройства защиты двигателей от короткого замыкания и перегрузки.

с) Дифференциальный переключатель высокой чувствительности 30 мА.

д) Прочее для мониторинга и контроля. Электрические характеристики защитных устройств и их регулировка должны соответствовать характеристикам двигателей и предусмотренным для них условиям эксплуатации, а также инструкциям изготовителя (см. заводскую табличку).

- В случае оборудования с трехфазными двигателями переключки между обмотками двигателя должны быть расположены соответствующим образом (см. Рис. 3–4, стр. 9).

- Вход и выход проводников в клеммную коробку осуществляется с помощью кабельных вводов, которые гарантируют отсутствие влаги и грязи, так как они снабжены герметичным уплотнением.

- Провода снабжены соответствующими клеммами для подключения.

## 6. ЗАПУСК

**6.0.** Перед подключением оборудования к электросети должны быть выполнены следующие операции:



- Убедитесь в соответствии электрических характеристик.

- Вручную проверьте, что насос не заклинило.

### 6.1. ЗАПОЛНЕНИЕ НАСОСА

**ВНИМАНИЕ**



Когда насос находится ниже уровня воды в бассейне, заполните насос, медленно

открывая запорный клапан на линии всасывания, при этом клапан коллектора находится в открытом положении.

## 6.2. НАПРАВЛЕНИЕ ВРАЩЕНИЯ

**ВНИМАНИЕ**

Убедитесь, что вал двигателя вращается свободно; не запускайте насос, если он заблокирован. Для этого электронасосы имеют канавку на конце вала со стороны вентилятора, что позволяет поворачивать его вручную с помощью отвертки (рис. 1, стр. 8).

В трехфазных двигателях крыльчатку (6) можно отвинтить, если двигатели запускаются в обратном направлении. Противодействие вращению может даже повредить механическое уплотнение.

Запустите двигатель на несколько секунд и убедитесь, что направление вращения совпадает с направлением, указанным стрелкой на крышке вентилятора. В противном случае необходимо обязательно проконсультироваться со специалистом (поменять подключение фаз).

## 6.3.

**ВНИМАНИЕ**

Убедитесь, что сила тока двигателя не превышает номинальную силу тока, указанную на паспортной табличке (36) (рис. 5, стр. 12); в противном случае отрегулируйте с помощью клапана коллектора.

## 7. ОБСЛУЖИВАНИЕ / ХРАНЕНИЕ



Перед началом проведения работ, отключите электропитание.

### 7.1.

#### ВНИМАНИЕ

При отключении насоса на длительное время, чтобы не допустить замерзания оборудования, корпус насоса (7) следует опорожнить. Для этого необходимо извлечь заглушку из сливного отверстия (10) вместе с уплотнительным кольцом (8).

Перед запуском насоса установите сливную заглушку (10) и уплотнительное кольцо (8). Наполните камеру насоса водой и проверьте отверткой, не заклинило ли двигатель. Если вал заклинило, вызовите квалифицированного специалиста.

Если двигатель залило, не пытайтесь его запустить; вызовите электрика, чтобы он снял двигатель и просушил его.

## 8. ДЕМОНТАЖ

### 8.1.

#### ВНИМАНИЕ



Перед выполнением любых операций

все клапаны должны быть в положении “Выкл”; убедившись в этом:

- отключите общий выключатель электричества и дифференциальный выключатель (это должен сделать уполномоченный специалист);
- отсоедините силовые кабели от клеммной колодки (40) (рис. 5, стр. 12);
- освободите всасывающий и возвратный рукава;
- слейте воду из насоса.

### 8.2.

#### ВНИМАНИЕ

Чтобы разобрать и собрать электронасос, см. Детальный чертеж.

Для того, чтобы снять двигатель с гидравлического корпуса, снимите четыре винта (21) и рычаг при помощи двух отверток, одна напротив другой.

Для демонтажа крыльчатки (16) необходимо отсоединить диффузор (14) от его крепления (13), ослабить крышку вентилятора (35) и снять вентилятор; заблокировать вал электродвигателя с помощью зажима, повернув крыльчатку (16) против часовой стрелки трубным ключом № 14, тем самым освобождая вал (14). Механическое уплотнение вала (17) выходит вместе с крыльчаткой.

## 9. СБОРКА

#### ВНИМАНИЕ

“Все детали, подлежащие сборке, должны быть чистыми и находиться в идеальном

#### состоянии для использования”

При сборке насоса действуйте следующим образом:

- Соберите механическое уплотнение (17/18), (стр. 12), соберите вращающуюся часть уплотнения (17) над задним фланцем крыльчатки (16), прижимая до тех пор, пока она не войдет в корпус; фиксатор необходимо предварительно смазать водой.

- Установите крыльчатку (16) на вал (28), закрепите ее с помощью фиксатора резьбы Loctite или аналогичного средства. Таким образом соединяются две направляющие механического уплотнения (17/18).

- В месте соединения насоса с двигателем необходимо учитывать, что фланец диффузора (14) и все другие соединения (13/19) должны соответствовать занимаемому месту.

### **10. ЗАПАСНЫЕ ЧАСТИ**

Для заказа запасных частей необходимо указать наименование, номер, указанный на детальном чертеже (рис. 5 стр. 12), и характеристики на заводской табличке (15 и 36).



ИЗОБРАЖЕНИЯ

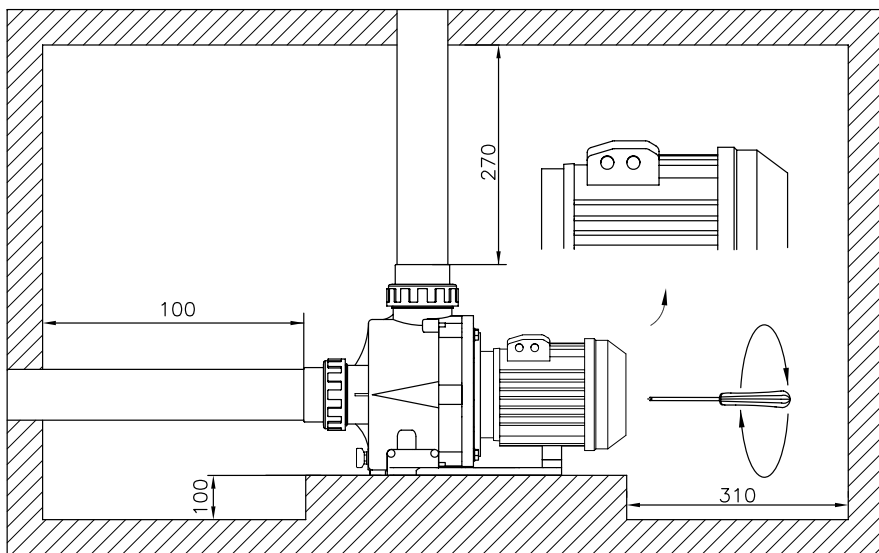


Рис. 1

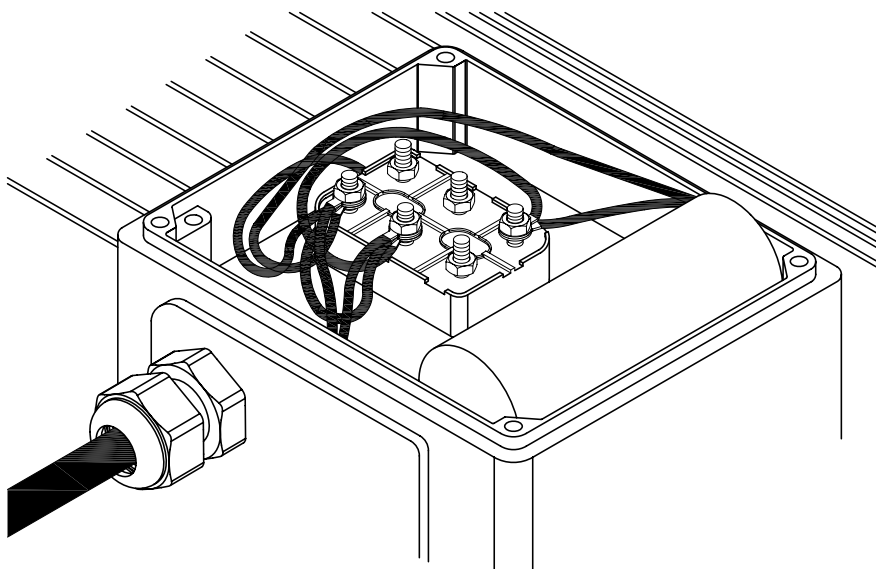


Рис. 2

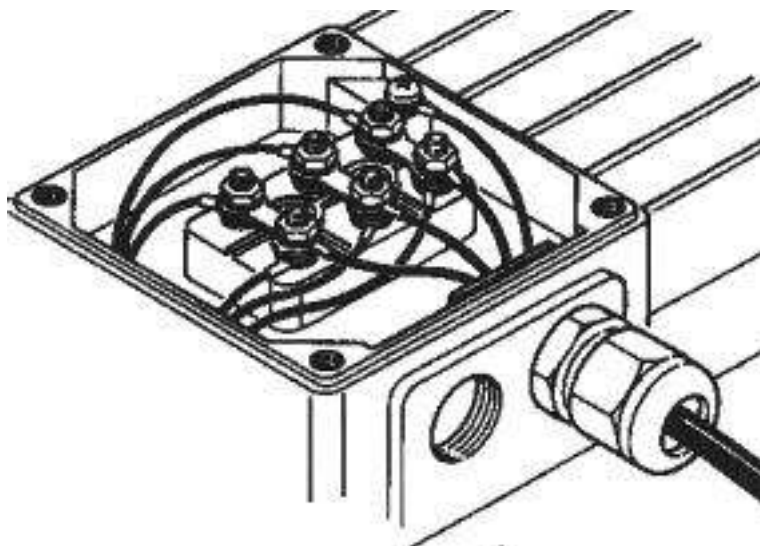


Рис. 3

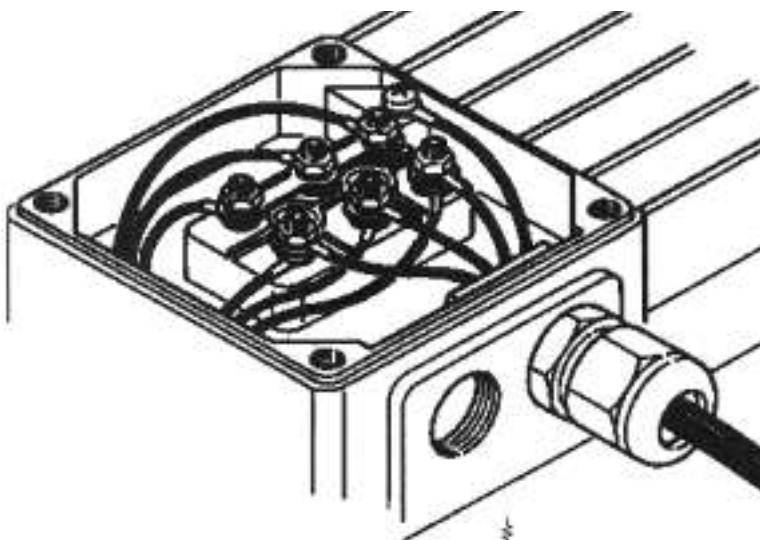
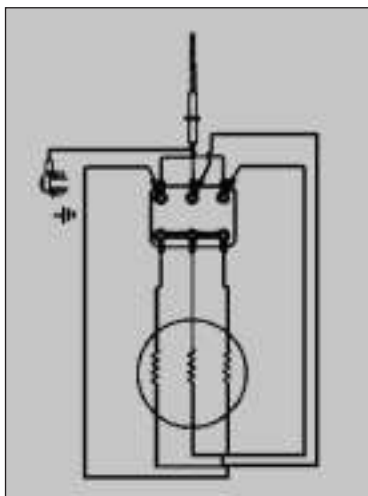
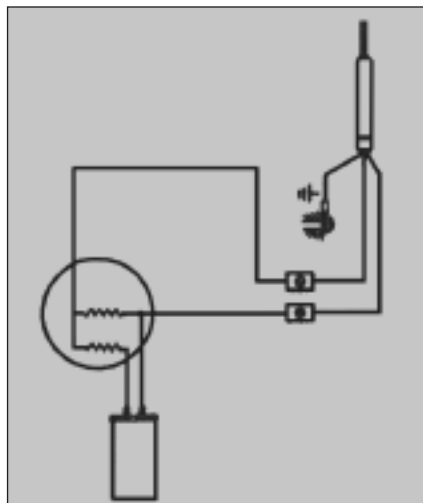
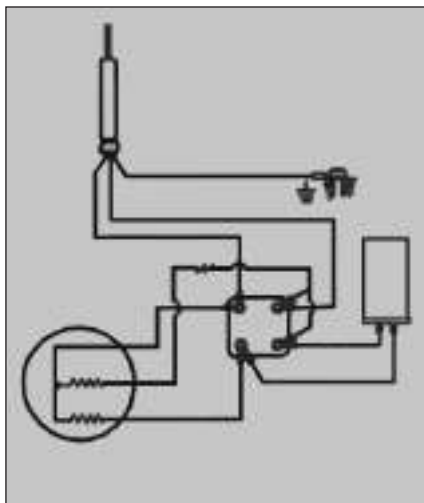


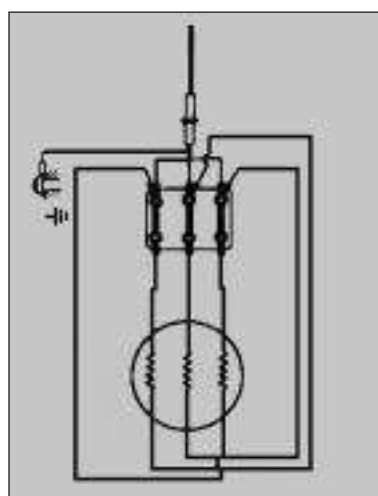
Рис. 4



# ЭЛЕКТРИЧЕСКИЕ ЧЕРТЕЖИ



СОЕДИНЕНИЕ ЗВЕЗДОЙ



СОЕДИНЕНИЕ  
ТРЕУГОЛЬНИКОМ



<b>№</b>	<b>Наименование</b>	<b>Кол-во</b>
4	Заглушка	2
7	Корпус насоса	1
8	Уплотнительное кольцо	1
10	Сливная заглушка	1
11	Винт	2
12	Опора двигателя насоса	1
13	Прокладка диффузора	1
14	Диффузор	1
15	Заводская табличка	1
16	Крыльчатка	1
17	Механическое уплотнение	1
18	Уплотнение вала	1
19	Уплотнительное кольцо фланца	1
20	Фланец	1
21	Винт	4
22	Крышка двигателя (сторона насоса)	1
23	Винт	4
24	Соединительный комплект	2
24.1	Уплотнительное кольцо	2
25	Подшипник (сторона насоса)	1
27	Стяжной стержень	4
28	Вал ротора	1
29	Корпус статора	1
30	Кабельный ввод	1
31	Гайка	4
32	Крышка двигателя (сторона вентилятора)	1
34	Вентилятор	1
35	Крышка вентилятора	1
36	Заводская табличка двигателя	1
37	Крышка клеммной колодки	1
38	Шайба (сторона вентилятора)	1
39	Подшипник (сторона вентилятора)	1
40	Клеммная колодка	1
42	Конденсатор	1
43	Заглушка (и)	1-5
44	Брызговик вала насоса	1

# ДЕТАЛЬНЫЙ ЧЕРТЕЖ

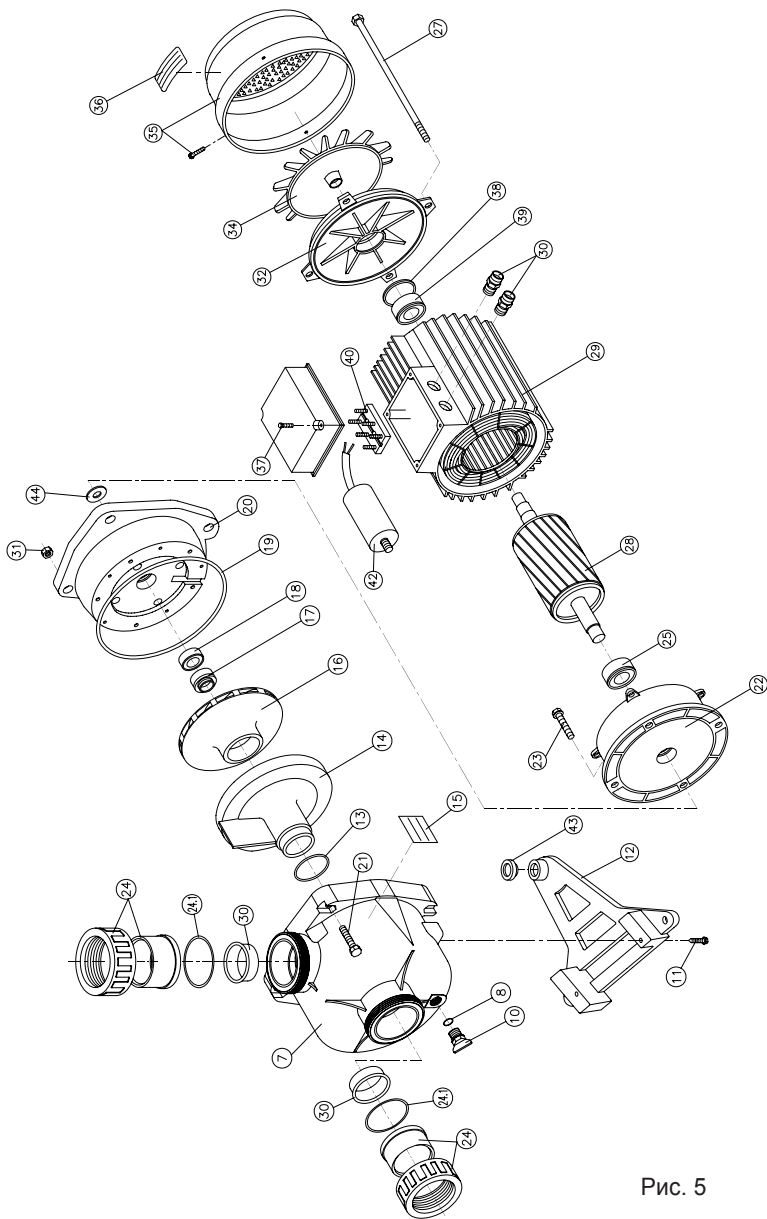


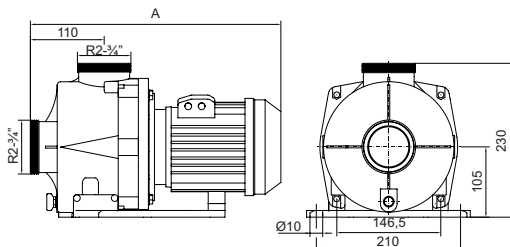
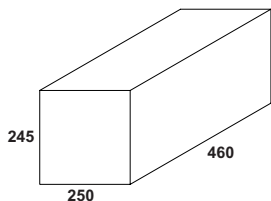
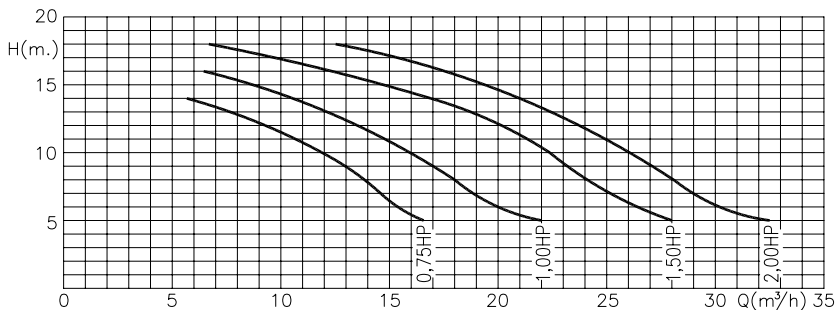
Рис. 5

## ХАРАКТЕРИСТИКИ И РАЗМЕРЫ

ТИП	HP P2	KW P1	Напор в м								
			5	6	8	10	11	12	14	16	18
			Производительность (м³/ч)								
075B	0,75	0,75	16,5	15,4	14	12	10,7	9,4	5,7	--	--
100B	1,00	1,00	22	20	18	15,9	14,7	13,5	10,5	6,3	--
150B	1,50	1,60	28	26	23,5	22,4	21,3	20,2	16,9	12,3	6,7
200B	2,00	1,92	32,5	29,9	28,3	26,2	25,1	24	21	17,5	12,5

ТИП	А (мм)		ВЕС (кг)	
	1- фазный	3- фазный	1- фазный	3- фазный
075B	372	372	11,5	11,0
100B	372	372	12,0	11,5
150B	402	402	14,5	14,0
200B	402	402	15,5	15,0

ТИП	HP P2	KW P1	Однофазный			Трехфазный	
			V	A	COND.	V	A
075B	0,75	0,75	230	3,8	14/16	230/400	3,0/1,7
100B	1,00	1,00	230	5	20	230/400	6,1/3,5
150B	1,50	1,60	230	7,5	25	230/400	5,0/2,9
200B	2,00	1,92	230	9	30	230/400	6,1/3,5



## **Декларация соответствия**

Мы, компания **HAYWARD POOL**,  
заявляем под нашу полную  
ответственность, что наш продукт  
**НСР0900** соответствует директивам  
2006/42, 20004/108, 2006/95 и  
последующим поправкам.

Тоledo, 19 ноября 2009г.



Hayward является зарегистрированной торговой  
маркой Hayward Industries, Inc. © 2017  
Hayward Industries, Inc.