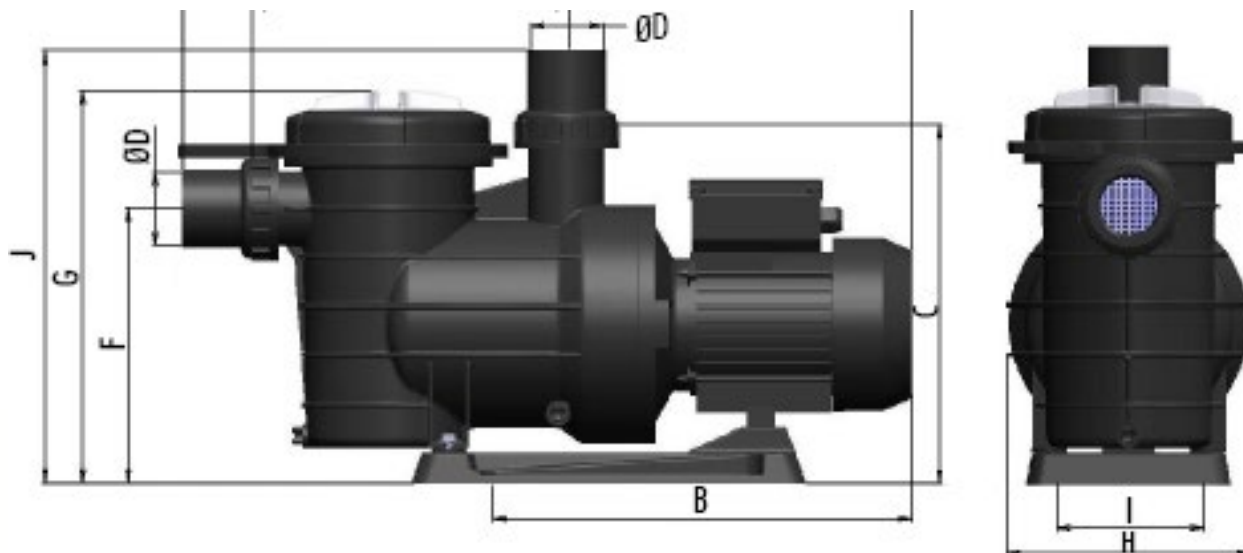


## РУКОВОДСТВО К ОБОРУДОВАНИЮ АЛЯСКА ПЛЮС



### САМОВСАСЫВАЮЩИЙ НАСОС ДЛЯ ПЛАВАТЕЛЬНЫХ БАССЕЙНОВ

## ТЕХНИЧЕСКИЕ ХАРАКТЕРИСТИКИ



код	НР	Максимальная длина (м)	Напряжение (В)	Входящая мощность (Ватт)	Ток (А)	Число оборотов	Длина (м)	Пропускная способность (м3/ч)
51858	1/2II	13	230	710	3	2810	8	11
51860	3/4II	15	230	860	3.7	2802	10	13
51862	1II	17	230	1060	5.1	2810	10	16
51864	1/5II	19	230	1460	6.8	2800	10	23
51866	2II	20	230	1850	8.1	2860	10	27
51868	3II	21	230	2700	11.5	2840	10	35
51863	1III	17	230/400	980	2.95/1.7	2810	10	16
51865	1.5III	19	230/400	1470	4.7/2.7	2810	10	23
51867	2III	20	230/400	1850	5.9/3.4	2800	10	26
51869	3III	22	230/400	2400	7.8/4.5	2875	10	35

код	A	B	C	E	F	G	H	I	D	J	K
	(мм)										
51858	596	373	321	285	246	355	224	152	50	392	648
51860	601	378	321	285	246	355	224	152	50	392	648
51862	611	388	321	285	246	355	224	152	50	392	648
51864	646	423	321	285	246	355	224	152	63	392	648
51866	646	423	321	285	246	355	224	152	63	392	648
51868	686	463	321	285	246	355	224	152	63	392	648
51863	601	378	321	285	246	355	224	152	50	392	648
51865	636	413	321	285	246	355	224	152	63	392	648
51867	656	433	321	285	246	355	224	152	63	392	648
51869	686	463	321	285	246	355	224	152	63	392	648

код 51858-0009/версия 2

Мы сохраняем за собой право вносить частично или полностью изменения в отдельные части и содержание настоящего документа без предварительного уведомления.

## **СПЕЦИФИКАЦИЯ НАСОСА АЛЯСКА ПЛЮС**

Корпус насоса выполнен из термостойкого пластика последнего поколения.

Все насосы являются самовсасывающими, с рабочей мощностью от 0.5 л.с до 3 л.с. и оснащены однофазным и трехфазным моторами.

В корпус насоса встроен фильтр предварительной очистки для предотвращения попадания сторонних тел, которые могут повредить гидравлические части насоса.

Двигатели, поставляемые с насосами, имеют класс защиты IP-55 и адаптированы к работе в горячей атмосфере при высоком уровне относительной влажности.