

W
Bestway®

Inflate Your Fun™



PICTURE NON CONTRACTUAL
 IMAGEM NÃO CONTRATUAL
 IMAGEN NO CONTRACTUAL
 UNVERBINDLICHES BILD
 KUVA EI OLE SOPIMUKSELLISESTI VELVOITTAVA
 AFBEELDING NIET CONTRACTUEEL
 IMMAGINE A SOLO SCOPO ILLUSTRATIVO
 IMAGE À TITRE D'EXEMPLE
 Η ΕΙΚΟΝΑ ΕΙΝΑΙ ΜΟΝΟ ΓΙΑ ΛΟΓΟΥΣ ΑΠΕΙΚΟΝΙΣΗΣ
 НЕОБЯЗЫВАЮЩАЯ ИЛЛЮСТРАЦИЯ
 OBRAZ NIE ODPOWIADA WYMIAROM RZECZYWISTYM
 AZ ÁBRA NEM A VALÓSÁGOS MÉRETEKET TÜKRÖZI
 BILD EJ KONTRAKTSENLIG

STEEL WALL POOL

OWNER'S MANUAL

www.bestway-service.com



No Jumping
Shallow Water

Não pular
Água rasa

No saltar
Água poco profunda

Nicht springen!
Seichtes Wasser.

Älä hyppää
Matala vesi

Niet Springen
Ondiep Water

Vietato saltare
Acqua bassa
Interdit de sauter
Niveau d'eau bas

ΜΗΝ ΠΗΛΑΤΕ
ΡΗΧΑ ΝΕΡΑ

Не прыгать
Мелкая вода
Nie skakać
Płytki woda

Tilos ugrani
Sekély víz

Hoppa inte i.
Vattnet är grunt



No Diving
Shallow Water

Não mergulhar
Água rasa

No Diving
Água poco profunda

Nicht tauchen!
Seichtes Wasser.

Älä sukella
Matala vesi

Niet Duiken
Ondiep Water

Vietato tuffarsi
Acqua bassa
Interdit de plonger
Niveau d'eau bas

ΜΗΝ ΚΑΝΕΤΕ ΒΟΥΤΙΕΣ
ΡΗΧΑ ΝΕΡΑ

Не нырять
Мелкая вода

Nie nurkować
Płytki woda

Tilos Fejest Ugrani
Sekély Víz

Dyk inte.
Vattnet är grunt



Inflate Your Fun™

! ПРЕДУПРЕЖДЕНИЕ !

Для снижения опасности получения серьезных травм и случаев со смертельным исходом соблюдайте следующие правила:

ВАЖНЫЕ ПРАВИЛА ТЕХНИКИ БЕЗОПАСНОСТИ

Следующие инструкции содержат важную информацию по технике безопасности. Мы настоятельно рекомендуем прочитать эти важные инструкции и соблюдать их при эксплуатации бассейна Premium с металлической стенкой. При установке и эксплуатации данного оборудования необходимо соблюдать основные требования техники безопасности, а именно:

ПРИМЕЧАНИЕ. Осмотрите оборудование перед использованием. При обнаружении поврежденных или отсутствующих компонентов во время приобретения обратитесь к местному дистрибьютору. Не приступайте к сборке и эксплуатации до замены таких компонентов.

ПРЕДУПРЕЖДЕНИЕ! Проконсультируйтесь с муниципальными органами, властями штата или органами водных ресурсов относительно использования воды и/или ограничений по использованию воды в связи с данным изделием.

ПРЕДУПРЕЖДЕНИЕ! Вода привлекает детей, обязательно уберите лестницу бассейна, когда он не используется. Храните ее в недоступном для детей месте. Предотвращайте опасность случайного утопления. Особое внимание следует уделить предупреждению несанкционированного доступа детей. Во избежание несчастных случаев обеспечьте, чтобы дети никогда не могли пользоваться бассейном без присмотра со стороны взрослых.

НИКОГДА НЕ ОСТАВЛЯЙТЕ ДЕТЕЙ БЕЗ ПРИСМОТРА. НИКОГДА не плавайте и не купайтесь в бассейне во время дождя и грозы, а также, если в непосредственной близости от бассейна имеется опасность попадания молнии.

ПРЕДУПРЕЖДЕНИЕ! НИКОГДА не разрешайте баловаться, нырять, прыгать в бассейн или рядом с бассейном с металлической стенкой. Не входите в бассейн по каким-либо настилам и прочим приподнятым поверхностям; уровень воды в бассейне неглубокий. Существует опасность получения серьезных травм, паралича или гибели людей.

ВНИМАНИЕ! При сборке бассейна рекомендуется надевать защитные перчатки.



НЕ ПРЫГАТЬ!



НЫРЯТЬ ЗАПРЕЩАЕТСЯ! МОЖНО СВЕРНУТЬ СЕБЕ ШЕЮ И ОСТАТЬСЯ ПАРАЛИЗОВАННЫМ



БЕЗ НАДЛЕЖАЩЕГО НАДЗОРА ДЕТИ БУДУТ ВОПАСНОСТИ.



ЗАПРЕЩАЕТСЯ СИДЕТЬ НА БОРТИКЕ БАСЕЙНА!



НЕ УСТАНАВЛИВАТЬ НА НАКЛОННОЙ ПОВЕРХНОСТИ!

Рекомендации по технике безопасности **ПОСТОЯННО НАБЛЮДАЙТЕ ЗА ДЕТЬМИ, НАХОДЯЩИМИСЯ В ВОДЕ. ОБЕСПЕЧЬТЕ НАЛИЧИЕ ПРАВИЛЬНО УСТАНОВЛЕННОГО И ФУНКЦИОНИРУЮЩЕГО ОГРАЖДЕНИЯ БАСЕЙНА. ИЗУЧИТЕ ПРАВИЛА РЕАНИМАЦИИ И ПОДДЕРЖИВАЙТЕ ПРАКТИЧЕСКИЕ НАВЫКИ.**

- Безопасность ваших детей зависит только от вас! Дети в возрасте до 5 лет подвергаются наибольшему риску. Не забывайте, несчастные случаи могут случиться и с вами! Будьте готовы к действиям.

— Наблюдение и действие:

- Наблюдать за детьми нужно постоянно, находясь с ними рядом.
- Назначайте как минимум одного человека ответственным за безопасность.
- Если в бассейне купается несколько человек, следите за ними внимательнее.
- Как можно быстрее научите своих детей плавать.
- Прежде чем войти в бассейн намочите шею, руки и ноги
- Изучите необходимые приемы спасения, особенно спасания детей.
- Не разрешайте нырять и прыгать в бассейн.
- Запрещайте бегать и играть рядом с бассейном.
- Не разрешайте детям купаться в бассейне без спасательного жилета или надувных нарукавников, особенно если они не умеют плавать или в воде одни.
- Не оставляйте игрушки в бассейне или рядом с ним, когда за бассейном никто не следит.
- Всегда поддерживайте чистоту воды в бассейне.
- Держите химикаты по уходу за бассейном и дополнительное оборудование подальше от детей.

— Позаботьтесь о следующем:

- Держите беспроводной телефон в водозащитном исполнении рядом с бассейном, для того чтобы разговаривая по телефону не оставлять детей без

присмотра.

- Рядом с бассейном должны находиться спасательный круг и шест.
- Окружите бассейн оградой, и следите за тем, чтобы калитка была постоянно заперта (живая изгородь не может считаться ограждением).
- Правильно накрывайте бассейн вручную или автоматически.
- Установите постоянно работающий электронный датчик, который будет предупреждать о том, что к бассейну кто-то подошел.
- Наличие этого оборудования ни в коей мере не отменяет необходимость присматривать за детьми.

— При несчастном случае:

- Немедленно выведите всех детей из воды
- Позвоните в службу скорой помощи и следуйте их советам / инструкциям
- Переоденьте ребенка в сухую одежду
- Немедленно проводите реанимацию с искусственным дыханием, если ребенок или взрослый не дышит. См. схему процесса реанимации с искусственным дыханием.

— Запомните номера спасательных служб; вывесите их рядом с бассейном:

- Пожарная команда: (в России – 01)
- Скорая помощь: (в России – 03)
- Центр неотложной помощи при отравлениях (в России – 03)

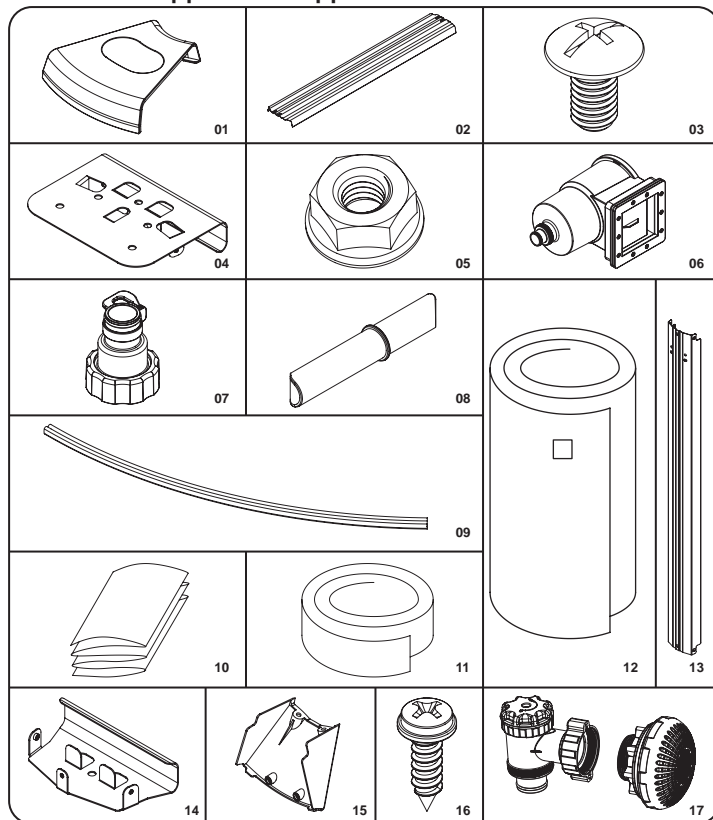
- Не нырять
- Не ходить по верхним направляющим.
- Бассейном нельзя пользоваться, если поврежден фильтрующий насос.
- Регулярно меняйте воду.
- Не кладите пустой бассейн на землю.
- Все оборудование следует регулярно осматривать, чтобы своевременно обнаружить износ, коррозию, поломанные части или другие опасности, которые могут причинить травмы.
- Не забывайте после купания наносить косметику, защищающую от солнечных лучей.
- Вход в бассейн рекомендуется закрывать стандартным защитным элементом.
- Несоблюдение инструкций по уходу за бассейном может подвергнуть опасности здоровье людей и, особенно, детей.

- Все фильтрующие системы удовлетворяют требованиям стандарта NF C 15-100, согласно которому все электрические приборы, расположенные ближе 3.5 метров от бассейна, должны быть рассчитаны на рабочее напряжение 12В. Любой электроприбор, рассчитанный на работу от сети 220 В, должен располагаться дальше 3.5 метров от края бассейна. Перед любыми изменениями набора узлов фильтрующей системы обязательно проконсультируйтесь с производителем оборудования. (Применяется только во Франции)

ВНИМАТЕЛЬНО ПРОЧИТАЙТЕ И СОХРАНИТЕ ДЛЯ БУДУЩЕГО ПОЛЬЗОВАНИЯ.

п/п	Размеры	Тип установки	Набор	
56284 56287 56290 56291	3.05 м x 1.22 м (10' x 48')	Установка на землю	<input checked="" type="checkbox"/> Лестница <input type="checkbox"/> Система слива <input type="checkbox"/> Крышка бассейна	<input checked="" type="checkbox"/> Фильтрующая система <input type="checkbox"/> Подстилка под бассейн <input type="checkbox"/> Ремонтный набор
56285 56288 56292 56293	3.66 м x 1.22 м (12' x 48')	Установка на землю	<input checked="" type="checkbox"/> Лестница <input type="checkbox"/> Система слива <input type="checkbox"/> Крышка бассейна	<input checked="" type="checkbox"/> Фильтрующая система <input type="checkbox"/> Подстилка под бассейн <input checked="" type="checkbox"/> Ремонтный набор

СХЕМА К ВЕДОМОСТИ ДЕТАЛЕЙ



Контрольная ведомость деталей:

№	Наименование	Материал	№ запасной части 10"х48"	№ запасной части 12"х48"
01	Протектор верхнего соединения	Полипропилен	P6743	P6743
02	Верхняя платформа	Сталь с покрытием	P6744	P6745
03	Болт М6х11	Нержавеющая сталь 304	P6746	P6746
04	Верхняя металлическая деталь	Сталь	P6747	P6747
05	Гайка М6	Нержавеющая сталь 304	P6748	P6748
06	Скиммер		P6762	P6762
07	Переходник шланга		/	/
08	Соединитель направляющих	Полипропилен	P6749	P6749
09	Направляющая	ПВХ	P6750	P6751
10	Чаша	ПВХ	56284ASS14	56285ASS14
11	Клейкая лента 3М		P6756	P6756
12	Стальная стенка	Сталь с покрытием	P6754	P6755
13	Вертикальная стойка бассейна	Сталь с покрытием	P6757	P6757
14	Нижняя металлическая деталь	Сталь	P6761	P6761
15	Протектор нижнего соединения	Полипропилен	P6759	P6759
16	Винт ST4x14	Нержавеющая сталь 304	/	/
17	Соединительный клапан		/	/

ВЫБОР ПОДХОДЯЩЕГО МЕСТА

Тщательно выбирайте место для нового бассейна. Это ваше самое важное решение, принимаемое для обеспечения безопасной и успешной установки конструкции бассейна. Неверный выбор места может создать проблемы в будущем и привести к травмам, смертельным случаям и финансовым убыткам. При выборе места внимательно прочитайте контрольный список, приведенный ниже.

Допускается:

Ровный, горизонтальный, твердый и сухой участок с удобным доступом к бассейну со всех сторон

Место, открытое для прямых солнечных лучей, предпочтительно, в утренние часы
Безопасный доступ к электроснабжению для работы фильтрующего насоса и других принадлежностей бассейна

Доступ к источнику воды

Защита от ветра

Не допускается:

Наклонный участок

Песчаный, гравийный и болотистый грунт

Близость к деревянным конструкциям, например, к перголам и настилам

Близость к деревьям с опадающими листьями

Проходящие над бассейном провода и веревки для сушки белья

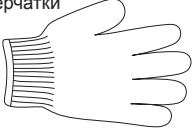
Наличие канализации, электропроводов или газовых труб под участком

Наклонный участок

Места с плохим или недостаточным дренажом или с высоким риском наводнения

Условия сильного ветра

Необходимые инструменты (не входят в комплект поставки):

Отвертка	Прищипки (входят в комплект)
	
Спиртовой уровень	Острый нож
	
Защитные перчатки	Метр
	

Сборка силами 2-3 человек обычно занимает всего лишь 2 часа.

ПЛАНИРОВКА УЧАСТКА

Предупреждение! Планировка чрезвычайно важна: Уделите как можно больше времени разравниванию участка, чтобы он был совершенно твердым и ровным. Воспользуйтесь плотничьим уровнем и поверочной линейкой, чтобы участок был полностью горизонтальным, ровным и твердым (см. схему 1). Бассейн содержит большое количество воды и имеет многотонный вес.

Если бассейн разрушится из-за неровности участка, он может причинить значительный ущерб имуществу, а также привести к травмам и даже к гибели людей! Снимайте возвышения грунта, а не заполняйте углубления (см. схему 2)

Внимание! Обязательно удалите траву и камни внутри круга.

При расчистке участка от ползучего пырея и травы накройте участок входящей в комплект подложкой бассейна, чтобы трава не пробилась сквозь чашу бассейна и не повредила ее.

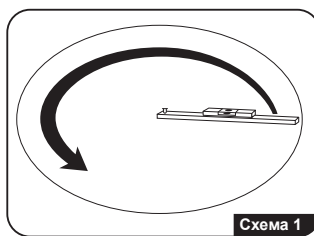


Схема 1

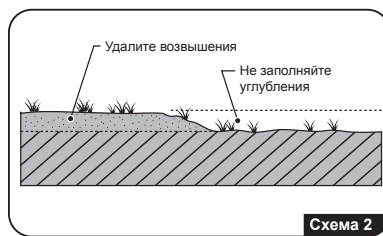


Схема 2

СБОРКА НИЖНИХ НАПРАВЛЯЮЩИХ БАССЕЙНА

Распакуйте все упаковки внутри бассейна на земле и проверьте наличие всех компонентов в соответствии с контрольной ведомостью.

- Соедините направляющие с помощью соединителей, соблюдая последовательность действий 1-2-3 на схеме 3.
ВАЖНО! Оставьте зазор 1-1,5 см между двумя концами направляющих, как показано в действии 3 на схеме 3.

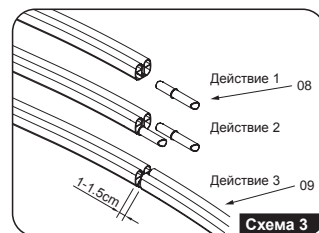


Схема 3

- Выполните такие же действия со всеми 8 нижними направляющими. (см. схему 4)

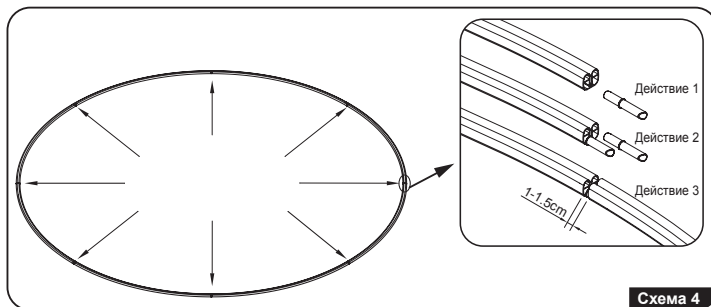


Схема 4

- Расположите 8 нижних металлических деталей под направляющими в 8 точках соединений. (см. схему 5)

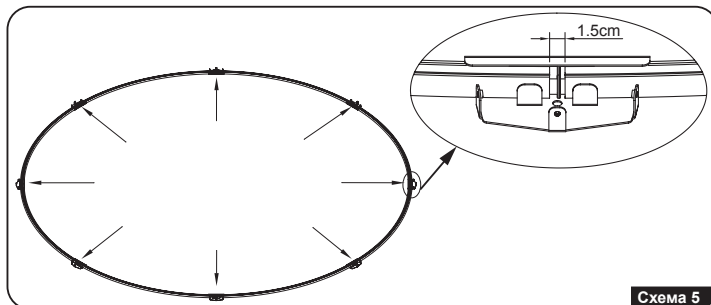


Схема 5

ЗАКРЕПЛЕНИЕ СТЕНКИ БАССЕЙНА

При работе с металлической стенкой рекомендуется надевать защитные перчатки.



- Установите листовый металл вертикально на землю, покрытую тканью, картоном или куском фанеры, как показано на схеме 6.
ВАЖНО! Убедитесь в том, что квадратное окно (для скиммера) находится в верхней части стальной стенки, когда она стоит вертикально.

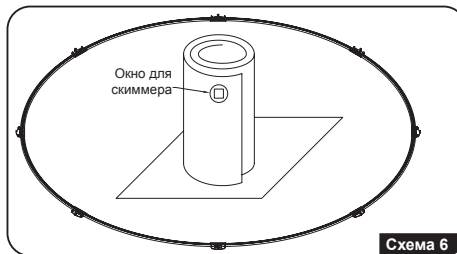


Схема 6

- Выберите место, где будут находиться скиммер и система фильтрации.
Примечание. Открытое окно для скиммера должно быть направлено в сторону электроснабжения для соединения с системой фильтрации.
- Вставьте стальную стенку в нижние направляющие. Для этой операции вам придется вставить кромку стальной стенки по центру нижней металлической детали, как показано на схеме 7.

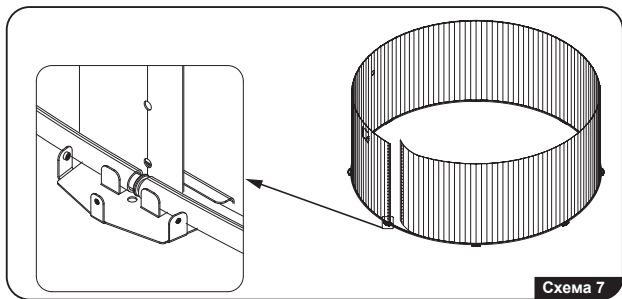


Схема 7

4. Затем разматывайте рулон стенки, вставляя ее в нижние направляющие, пока не будет завершена окружность, как показано на схеме 8.

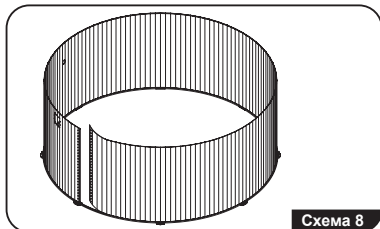


Схема 8

5. Когда стенка будет полностью вставлена в нижние направляющие, соедините оба конца стенки бассейна (см. схему 9)

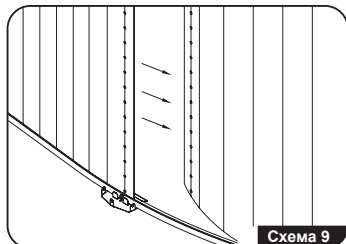


Схема 9

6. Совместите отверстия под болты и вставьте в них болты со стороны бассейна. Гайки должны находиться с наружной стороны стенки бассейна. (см. схему 10)



Схема 10

7. По завершении закрутите и затяните гайки (см. схему 11)

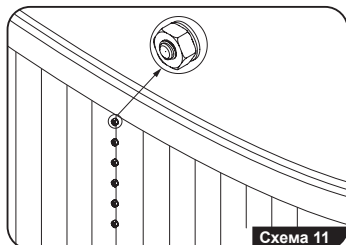


Схема 11

8. Заклейте болты клейкой лентой для защиты чаши бассейна (см. схему 12)



Схема 12

9. Проверьте, чтобы стенка бассейна находилась на одном уровне (см. схему 13)

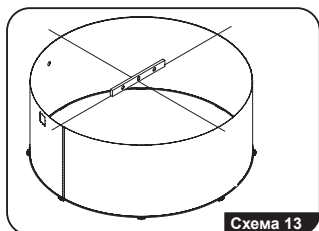


Схема 13

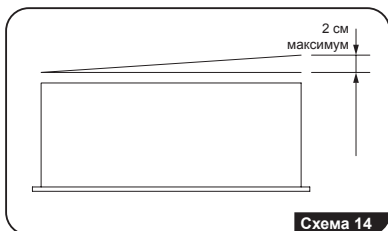


Схема 14

ВАЖНО! Если отклонение составляет более 2 см (см. схему 14), вам нужно снова распланировать участок.

Предупреждение! Бассейн, не установленный по уровню, очень опасен, и

может разрушиться в любой момент.

Проверьте также, чтобы бассейн был круглым, и измерьте диаметр в нескольких точках, убедившись в том, что различия замеренных диаметров находятся в пределах 2 см.

УСТАНОВКА ЧАШИ БАССЕЙНА

1. Поместите чашу в центре бассейна внутри стенки. Равномерно расправьте ее так, чтобы линия шва достигла основания бассейна. Набросьте чашу на стенку бассейна по пунктирной линии. Пунктирная линия должна быть выровнена с верхом стальной стенки. Перехлест чашей высоты стенки бассейна должен составлять 8 см (см. схему 15)

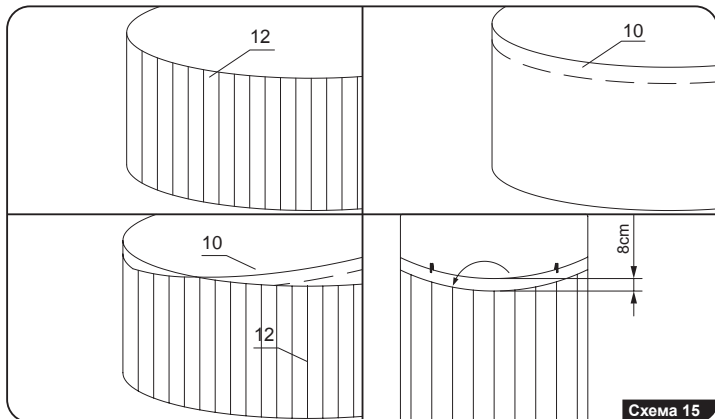


Схема 15

2. Закрепите перехлест на месте прищепками (см. схему 16).

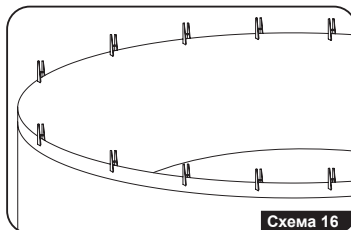


Схема 16

Примечание. Когда чаша разложена, равномерно разгладьте оставшийся материал по всему периметру, но не допускайте складок в одном месте.

ВАЖНО! Если размеры чаши из поливинилхлорида меньше размеров стальной стенки, не растягивайте и не применяйте силу при разворачивании чаши из ПВХ! Немедленно прекратите сборку и обратитесь в службу поддержки Bestway за помощью.

3. Налейте в бассейн воду на высоту 1-2 см и войдите в бассейн, чтобы расправить чашу на стенке бассейна. (см. схему 17).



Схема 17

СБОРКА ВЕРХНИХ НАПРАВЛЯЮЩИХ

1. Снимайте прищепки одну за другой, одновременно устанавливая верхние направляющие. (см. схему 18).

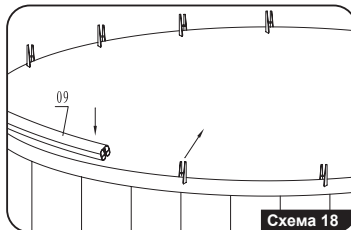


Схема 18

2. Надвиньте соединители направляющих на один конец верхней направляющей (см. схему 19), затем присоедините другую верхнюю направляющую и продолжайте по окружности бассейна, пока не будут соединены все верхние направляющие (см. схему 19). Сохраняйте такой же зазор в 1-1,5 см, как и для нижних направляющих.

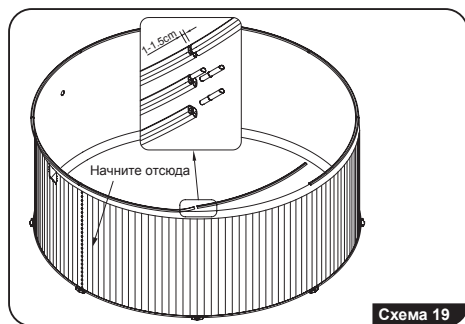


Схема 19

УСТАНОВКА ВЕРХНИХ МЕТАЛЛИЧЕСКИХ ДЕТАЛЕЙ

1. Закрепите верхние металлические детали на направляющих (см. схему 20).
Первую металлическую деталь следует расположить сверху и посередине стыка стальной стенки.
2. Установите 8 верхних металлических деталей соответственно установленным нижним металлическим деталям, как на схеме 5 выше (см. схему 20).

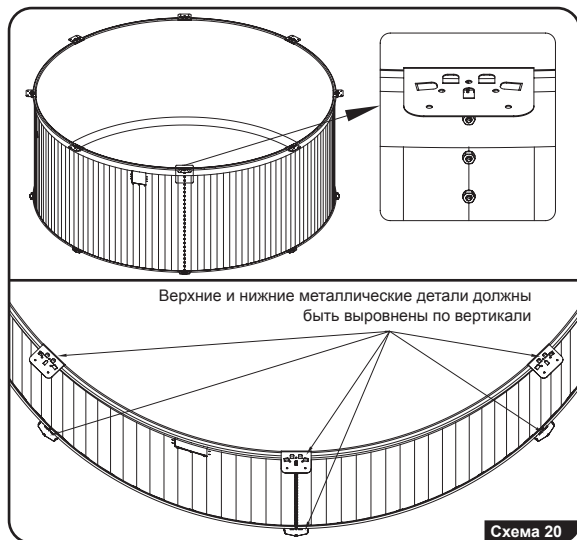


Схема 20

УСТАНОВКА ВЕРТИКАЛЬНЫХ СТОЕК

1. Первую вертикальную стойку следует установить на стыке стальной стенки, как показано на схеме 21.

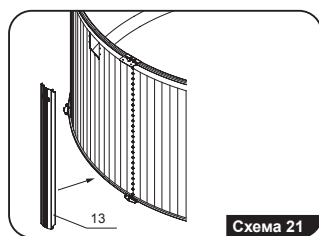


Схема 21

2. Прикрепите вертикальную стойку к металлическим деталям, как показано на схеме 22. Совместите болты.

ПРИМЕЧАНИЕ. Прежде чем устанавливать болты, вертикальную стойку следует выставить прямо.

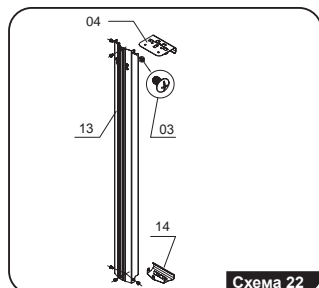


Схема 22

УСТАНОВКА ВЕРХНИХ ПЛАТФОРМ

1. Установите 8 верхних платформ, начиная со стыка стальной стенки, как показано на схеме 23.

ПРИМЕЧАНИЕ. При необходимости в ходе установки верхних платформ регулируйте расстояние между двумя металлическими деталями.

ПРИМЕЧАНИЕ. Убедитесь, что вы располагаете более длинную сторону верхней платформы наружу, а короткую – в сторону внутренней части бассейна.

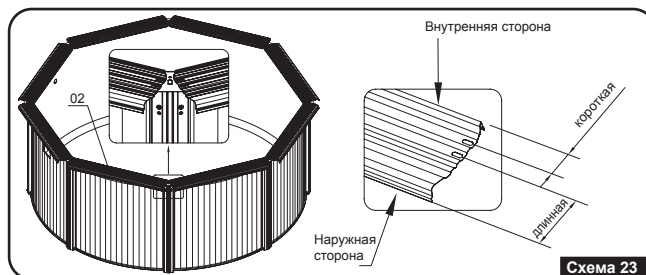


Схема 23

2. Совместите отверстия под болты и слегка скрепите их болтами, имеющимися в упаковке (см. схему 24).

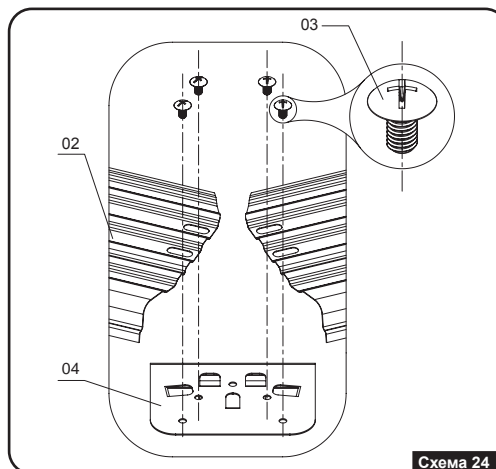


Схема 24

ПРИМЕЧАНИЕ. Повторите эти действия для всех 8 верхних платформ и убедитесь, что они правильно закреплены, прежде чем окончательно затягивать винты.

ЗАКРЕПЛЕНИЕ НИЖНЕГО ПРОТЕКТОРА СОЕДИНЕНИЯ

Прикрепите нижний протектор соединения к вертикальным стойкам с помощью винтов М6х11 (№ 3), как показано на схеме 25.

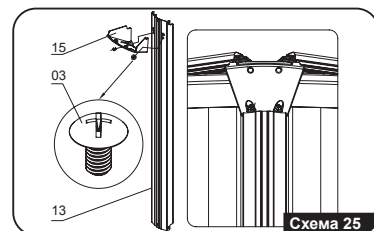


Схема 25

УСТАНОВКА ВЕРХНИХ ПРОТЕКТОРОВ СОЕДИНЕНИЙ

1. Закрепите верхний протектор соединения на внутренней кромке верхней направляющей и потяните вниз, чтобы закрепить наружную кромку. (см. схему 26, 27).

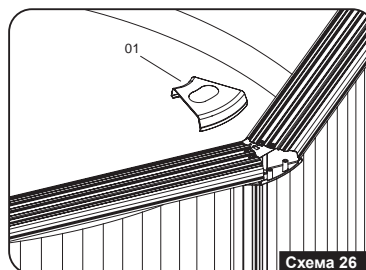


Схема 26

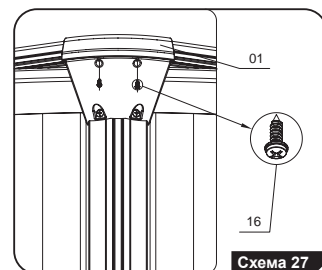


Схема 27

НАПОЛНЕНИЕ БАССЕЙНА – ДЕЙСТВИЕ 1

По завершении сборки и перед началом крепления скиммера и соединительного клапана к бассейну наполните бассейн водой на высоту 5-6 см ниже положения соединительного клапана (см. схему 28).

ПРЕДУПРЕЖДЕНИЕ! Не устанавливайте с постоянным креплением скиммер или соединительный клапан, пока вода не будет находиться в нескольких сантиметрах от них, так как чаша должна расправиться и плотно прилегать под давлением воды. Не устанавливайте с постоянным креплением скиммер или соединительный клапан, если расстояние до уровня воды меньше 5-6 см.

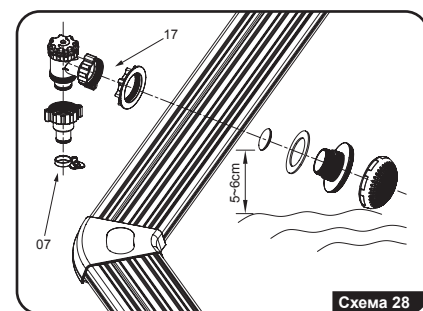


Схема 28

УСТАНОВКА СОЕДИНИТЕЛЬНОГО КЛАПАНА И СКИММЕРА

Достаньте из коробки и распакуйте соединительный клапан и скиммер. Внимательно прочитайте приведенные ниже инструкции, прежде чем приступить к монтажу компонентов на стенке бассейна.

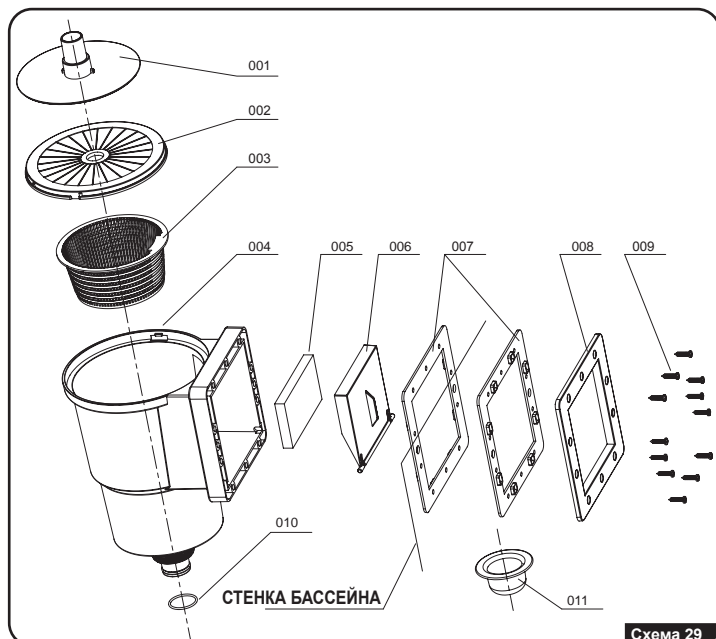
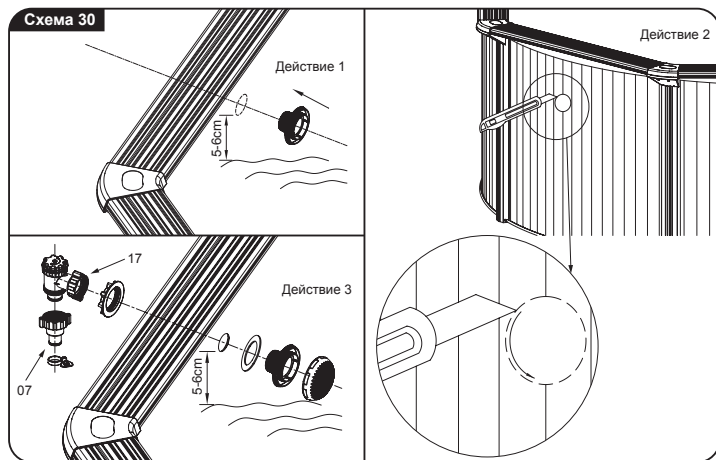


Схема 29

№	Наименование	Кол-ство	№ запасной части
001	Насадка шланга	1	P6774
002	Крышка	1	P6775
003	Корзина	1	P6776
004	Корпус скиммера	1	P6777
005	Плавающая пластина	1	/
006	Водослив	1	P6778
007	Прокладка	2	P6779
008	Передняя пластина	1	P6780
009	Винт M5 x 22	12	/
010	Кольцо уплотнительное	1	/
011	Заглушка	1	P6813

Действие 1: Сборка соединительного клапана.



При наполнении бассейна, когда вода достигнет уровня 5 или 6 см от выпускного отверстия, установите соединительный клапан следующим образом:

1. Вырежьте острым ножом отверстие по размеру соединительного клапана. (см. схему 30).
2. Привинтите соединительный клапан к стенке бассейна. (см. схему 30).
3. **ПРИМЕЧАНИЕ ПО ИСПОЛЬЗОВАНИЮ.** Открывайте и закрывайте клапан с помощью верхнего регулирующего кольца.

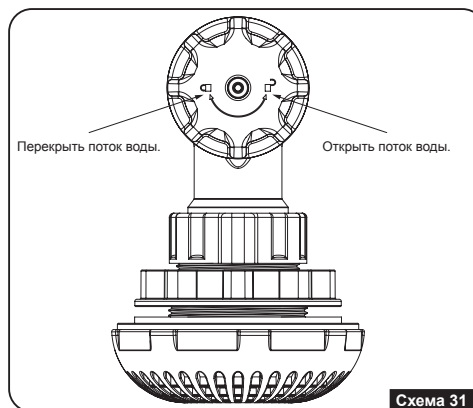
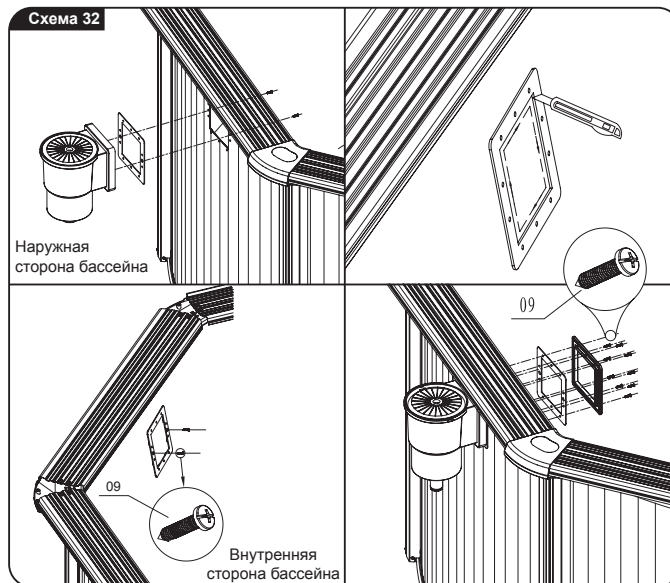


Схема 31

Действие 2: Сборка скиммера



1. С наружной стороны бассейна установите прокладку (P6779) и корпус скиммера (P6777) на стенку бассейна, совместив с отверстием.
2. С внутренней стороны бассейна установите лицевую пластину (P6780) и прокладку (P6779) на стенку бассейна, совместив с отверстием. Аккуратно вставьте винты сквозь ткань бассейна, но не затягивайте их, пока все винты не будут установлены на место. Убедитесь, что корпус и внутренняя лицевая пластина правильно совмещены и затяните винты, но не затягивайте их чрезмерно, так как это может повредить винты и/или стенку и ткань бассейна. Проверьте, чтобы прокладка не была защемлена или повреждена. **ВНИМАНИЕ!** Не продельвайте много отверстий, так как это ведет к аннулированию гарантии и к повреждению ткани бассейна. После установки аккуратно отрежьте все выступающие концы ткани в соединениях.
3. Ввинтите заглушку в корпус скиммера (P6777), чтобы перекрыть поток воды (см. схему 33).

ПРИМЕЧАНИЕ: При использовании системы фильтрации извлеките заглушку, чтобы вода поступала в насос фильтра.

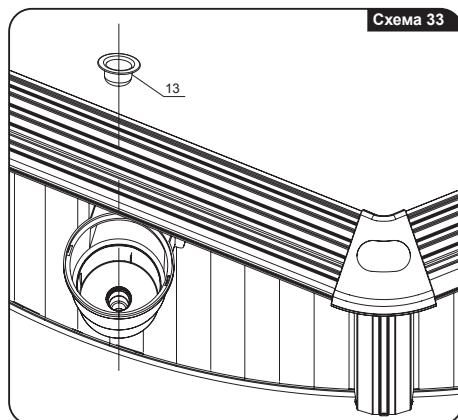
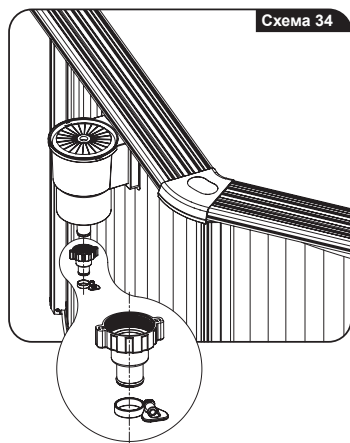


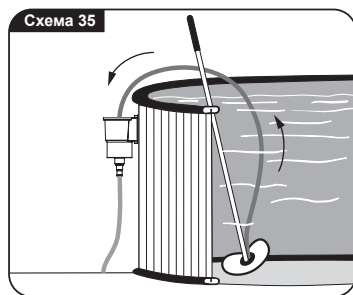
Схема 33

4. Установите корзину (P6776) в корпус скиммера (P6777) и закрепите крышку (P6775).
5. Прикрепите водослив (P6778) к передней части корпуса скиммера бассейна (P6777), если он еще не установлен.

- Убедитесь, что скиммер плотно прилегает к стенке бассейна, и вода не протекает.
- Подсоедините переходник шланга к скиммеру. (см. схему 34).



- Подсоедините к бассейну систему фильтрации. Прежде чем действовать, изучите инструкции по сборке системы фильтрации.
- Для подсоединения другого комплекта чистки бассейна можно использовать насадку шланга (P6774). (см. схему 35).



ПРЕДУПРЕЖДЕНИЕ! Не устанавливайте с постоянным креплением скиммер или впускной соединитель, пока вода не будет находиться в нескольких сантиметрах от них, так как чаша должна соответствующим образом расправиться и плотно прилегать под давлением воды.

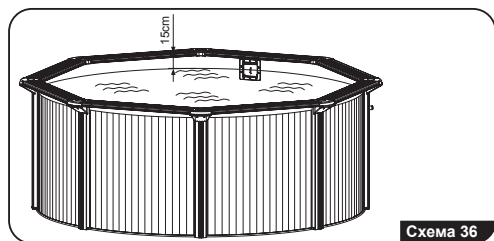
ПРЕДУПРЕЖДЕНИЕ! Если отрезать больше чаши, чем нужно, это может повредить и привести ее в негодность, поэтому отрезайте очень аккуратно. **Осторожно!** Не повредите ножом детали внутри корпуса скиммера, а также впускного и выпускного соединений.

НАПОЛНЕНИЕ БАССЕЙНА – ДЕЙСТВИЕ 2

Прежде чем наполнять бассейн водой, тщательно проверьте отсутствие неплотно затянутых винтов, а также отверстий и следов износа чаши. Продолжайте заливать воду, пока она не достигнет уровня половины отверстия корпуса скиммера. Бассейн считается наполненным, когда вода достигает уровня 15 см от верхней кромки стенки бассейна (см. схему 36).

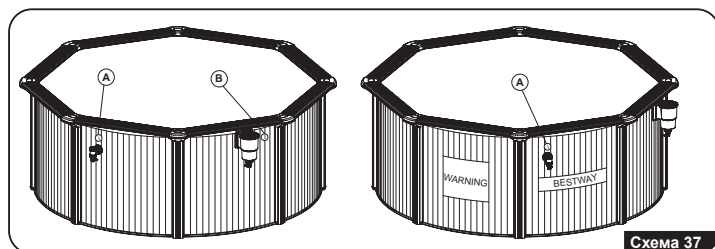
ПРЕДУПРЕЖДЕНИЕ! Во избежание разрушения никогда не оставляйте бассейн без воды.

ПРЕДУПРЕЖДЕНИЕ! Запрещается пользоваться насосом, когда люди находятся в бассейне!



НАНЕСЕНИЕ НАКЛЕЕК НА СТЕНКУ БАССЕЙНА

Прикрепите наклейки на стенку бассейна. Сверьтесь со схемой, приведенной ниже, для выбора правильных положений. Убедитесь, что буква «А» находится рядом с впуском, а буква «В» – рядом с выпуском (см. схему 37).



ОБСЛУЖИВАНИЕ БАССЕЙНА

ПРЕДУПРЕЖДЕНИЕ: Если вы не придерживаетесь правил ухода за бассейном, вы рискуете жизнью вас и ваших детей.

ПРИМЕЧАНИЕ. Насос используется для циркуляции воды и для фильтрации мелких частиц с целью поддержания чистоты воды. Для поддержания чистоты и гигиены воды в бассейне вам следует использовать химикаты.

- Постоянно поддерживайте чистоту в бассейне и применяйте соответствующие химикаты. Антисанитарное состояние воды представляет серьезную опасность для здоровья.
- Поддерживайте уровень pH в бассейне в пределах от 7,4 до 7,6.
- Если вы хотите изменить систему фильтрации, обратитесь за консультацией к продавцу бассейна.
- Регулярно выполняйте чистку чаши из поливинилхлорида с помощью неабразивных щеток или пылесоса.
- В течение сезона система фильтрации воды ежедневно должна работать достаточно долго, чтобы очищать весь объем воды в бассейне.
- Регулярно проверяйте картридж фильтра и заменяйте загрязненные картриджи.
- Регулярно проверяйте винты, болты и все металлические детали на предмет ржавчины. При необходимости заменяйте их.
- Если идет дождь, следите, чтобы уровень воды не превышал указанного уровня. Если уровень воды превышает указанный уровень, слейте воду из бассейна до указанного уровня.
- Не пользуйтесь насосом во время использования бассейна.
- Накрывайте бассейн, когда он не используется.

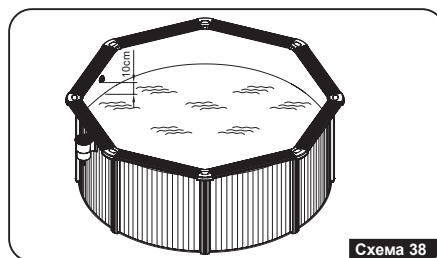
ВНИМАНИЕ: Не оставляйте пустой бассейн на открытом воздухе.

ВНИМАНИЕ: Использование набора деталей бассейна невозможно без соблюдения правил безопасности, приведенных в руководстве по обслуживанию и эксплуатации.

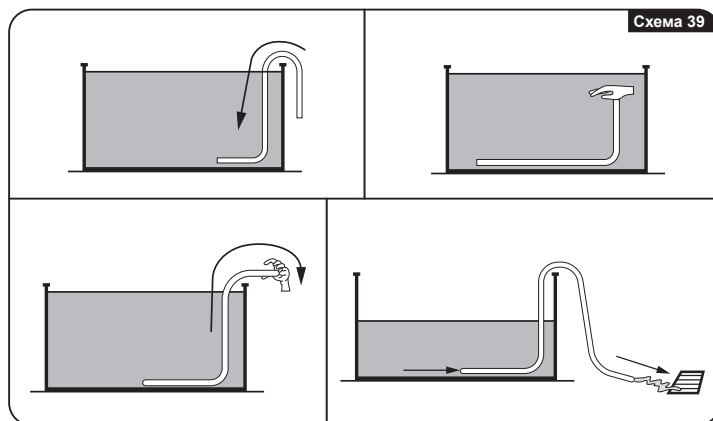
ПОДГОТОВКА К ЗИМЕ

Если вы не хотите разбирать бассейн на зиму, придерживайтесь следующих рекомендаций:

- Не сливайте всю воду из бассейна. Если вы это сделаете, бассейн может разрушиться.
- Слейте воду до уровня 10 см ниже впускного клапана на стенке бассейна. Для этого можно использовать насос или садовый шланг (см. схему 38).
- Выполните обработку воды соответствующими химикатами.



- Погрузите шланг в воду, пока он полностью не заполнится водой, выведите один конец шланга наружу, и вода начнет выливаться автоматически (см. схему 39).



- Не используйте воду из бассейна для полива сада, так как эта вода обработана химикатами для бассейна.
- Снимите с бассейна систему фильтрации и слейте из нее воду. Впускные и выпускные соединения можно оставить в прикрепленном к бассейну виде. Храните систему фильтрации в сухом месте. Предпочтение следует отдавать оригинальной упаковке.
- Снимите также другие принадлежности бассейна и сохраните их в сухом прохладном месте.
- Накройте бассейн чехлом для защиты.

БАЗОВАЯ СХЕМА ПРОЦЕССА РЕАНИМАЦИИ



- D** Убедитесь в **ОПАСНОСТИ** ситуации Опасность / риски / безопасность?
-
- R** Проверьте, **РЕАГИРУЕТ** ли пострадавший В противном случае вызовите скорую помощь
-
- A** Откройте **ДЫХАТЕЛЬНЫЕ ПУТИ**, проверьте наличие признаков жизни Признаки жизни = пострадавший в сознании, или реагирует, или нормально дышит, или движется
-
- B** Сделайте 2 начальных **ВДОХА**, если пострадавший не дышит
-
- C** Выполните 30 **НАЖАТИЙ** на грудную клетку (около 2 нажатий в секунду) с 2 последующими вдохами

Продолжайте реанимацию с искусственным дыханием до прибытия квалифицированного персонала или до появления признаков жизни

— — (при наличии дефибриллятора и навыков его использования) — —

- D** Как можно раньше прикрепите **ДЕФИБРИЛЛЯТОР** (AED – автоматический внешний дефибриллятор) и действуйте по инструкциям к нему

ДАННОЕ РУКОВОДСТВО НЕ ЗАМЕНЯЕТ СОБОЙ ПРОФЕССИОНАЛЬНОЕ ОБУЧЕНИЕ. НЕОБХОДИМО НАБЛЮДАТЬ ЗА МАЛЕНЬКИМИ ДЕТЬМИ, КОГДА ОНИ ПОЛЬЗУЮТСЯ БАСЕЙНОМ

СХЕМА РЕАНИМАЦИИ С ИСКУССТВЕННЫМ ДЫХАНИЕМ ЛЮБЕЗНО ПРЕДОСТАВЛЕНА СЛУЖБОЙ ПЕРВОЙ ПОМОЩИ КЛИНИКИ НЕОТЛОЖНОЙ ПОМОЩИ «VICTORIA».



Inflate Your Fun™



Bestway

Inflate Your FunTM

Shanghai

Bestway Inflatables & Material Corp.
No.3065 Cao An Road,
Shanghai, 201812, China
Tel: 86 21 6913 5588
Fax: 86 21 5913 8383
E-mail: info@bestway-shanghai.com

Hong Kong

Bestway (Hong Kong) International Ltd.
Suite 713, 7/Floor, East Wing, Tsim Sha Tsui Centre,
66 Mody Road, Kowloon, Hong Kong
Tel: 852 2997 7169
Fax: 852 2997 7869
E-mail: info@bestway-hongkong.com

Europe

Bestway (Europe) S.r.l.
Via Resistenza 5,
20098 San Giuliano M.se (Mi) - Italy
Tel: 39 02 9884 881
Fax: 39 02 9884 8828
E-mail: info@bestway-europe.com

Central & South America

Bestway Central & South America Ltda
Salar Acostan 1282, Parque Enea,
Pudahuel, Santiago, Chile
Tel: 562 2365 0315
Fax: 562 2365 0323
E-mail: info@bestway-southamerica.com

U.S.A

Bestway (USA) Inc.
3249 E. Harbour Drive, Phoenix, Arizona 85034,
United States of America
Tel: 1 480 838 3888
Fax: 1 480 304 3349
E-mail: sales@bestway-northamerica.com

Australia

Bestway Australia Pty Limited
Unit 10/71-83 Asquith Street,
Silverwater, NSW 2128, Australia
Tel: 61 2 9037 1388
Fax: 61 2 9737 9423
E-mail: info@bestway-australia.com

www.bestway-global.com
www.bestway-service.com